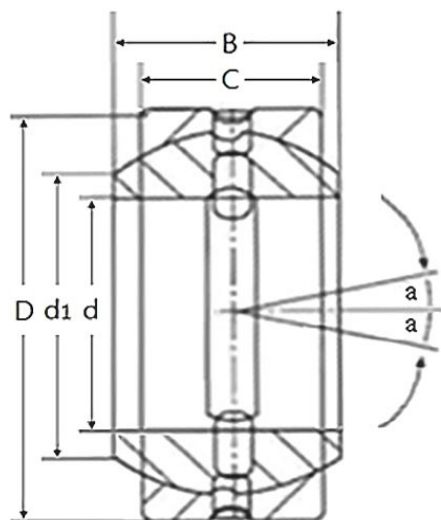


# XV-Q系列 外徑加油溝魚眼



型號	型式	d (mm)	D (mm)	B (mm)	C (mm)	d <sub>1</sub> (mm)	動-額定負荷 (KN)	靜-額定負荷 (KN)	a°	重量 (kg)
XV6Q	標準型	6	14	6	4	8	3.4	17	13	0.0042
XV8Q	標準型	8	16	8	5	10	3.5	27	15	0.0075