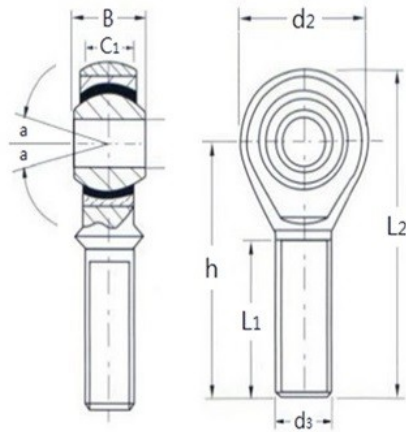


TKGM、TKGM-L系列 桿端魚眼



型號	螺紋牙型	d ₃ (MxP)	d (mm)	d ₂ (mm)	B (mm)	C ₁ (mm)	h (mm)	L ₁ (mm)	L ₂ (mm)	a°	允許負荷 (KN)	重量 (kg)
TKGM5	右螺紋	M5x0.8	5	18	8	6	33	19	42	13	2.6	0.014
TKGM6	右螺紋	M6x1	6	20	9	6.75	36	22	46	13	4.4	0.021
TKGM8	右螺紋	M8x1.25	8	24	12	9	42	25	54	13	8	0.034
TKGM10	右螺紋	M10x1.5	10	28	14	10.5	48	29	62	13	12.9	0.058
TKGM12	右螺紋	M12x1.75	12	32	16	12	54	33	70	13	17	0.092
TKGM14	右螺紋	M14x2	14	36	19	13.5	60	36	77	13	24	0.153
TKGM16	右螺紋	M16x2	16	40	21	15	66	40	86	13	28.5	0.205
TKGM18	右螺紋	M18x1.5	18	46	23	16.5	72	44	95	13	35	0.28
TKGM20	右螺紋	M20x1.5	20	50	25	18	78	47	103	13	40	0.37
TKGM22	右螺紋	M22x1.5	22	54	28	20	84	51	111	13	52	0.475
TKGM25	右螺紋	M24x2	25	60	31	22	94	57	124	13	60	0.65
TKGM28	右螺紋	M27x2	28	66	35	25	103	62	136	13	68.4	0.82
TKGM30	右螺紋	M30x2	30	70	37	25	110	66	145	13	81	1.07
TKGM5-L	左螺紋	M5x0.8	5	18	8	6	33	19	42	13	2.6	0.014
TKGM6-L	左螺紋	M6x1	6	20	9	6.75	36	22	46	13	4.4	0.021
TKGM8-L	左螺紋	M8x1.25	8	24	12	9	42	25	54	13	8	0.034
TKGM10-L	左螺紋	M10x1.5	10	28	14	10.5	48	29	62	13	12.9	0.058
TKGM12-L	左螺紋	M12x1.75	12	32	16	12	54	33	70	13	17	0.092
TKGM14-L	左螺紋	M14x2	14	36	19	13.5	60	36	77	13	24	0.153
TKGM16-L	左螺紋	M16x2	16	40	21	15	66	40	86	13	28.5	0.205
TKGM18-L	左螺紋	M18x1.5	18	46	23	16.5	72	44	95	13	35	0.28
TKGM20-L	左螺紋	M20x1.5	20	50	25	18	78	47	103	13	40	0.37
TKGM22-L	左螺紋	M22x1.5	22	54	28	20	84	51	111	13	52	0.475
TKGM25-L	左螺紋	M24x2	25	60	31	22	94	57	124	13	60	0.65
TKGM28-L	左螺紋	M27x2	28	66	35	25	103	62	136	13	68.4	0.82
TKGM30-L	左螺紋	M30x2	30	70	37	25	110	66	145	13	81	1.07