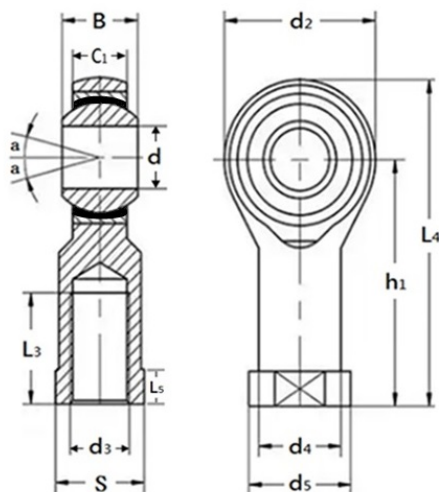


KSGM KSGM-L系列 桿端魚眼



型號	螺紋牙型	d (mm)	d ₃ (MxP)	d ₂ (mm)	d ₅ (mm)	S (mm)	B (mm)	L ₅ (mm)	C ₁ (mm)	h ₁ (mm)	L ₃ (mm)	d ₄ (mm)	L ₄ (mm)	a°	允許負荷 (KN)	重量 (kg)
KSGM5	右螺紋	5	M5x0.8	16	12.5	10	8	4	6	27	10	9	36	13	5	0.017
KSGM6	右螺紋	6	M6x1	20	13	11	9	5	6.75	30	12	10	45	13	7.2	0.027
KSGM8	右螺紋	8	M8x1.25	24	16	14	12	5	9	36	16	12.5	48	13	11.6	0.046
KSGM10	右螺紋	10	M10x1.5	28	19	17	14	6.5	10.5	43	20	15	57	13	14.5	0.076
KSGM12	右螺紋	12	M12x1.75	32	22	19	16	6.5	12	50	22	17.5	66	13	17	0.115
KSGM14	右螺紋	14	M14x2	36	25	22	19	8	13.5	57	25	20	75	13	24	0.17
KSGM16	右螺紋	16	M16x2	40	27	22	21	8	15	64	28	22	84	13	28.5	0.23
KSGM18	右螺紋	18	M18x1.5	46	31	30	23	10	16.5	71	32	25	94	13	35	0.32
KSGM20	右螺紋	20	M20x1.5	50	34	31	25	10	18	77	33	27.5	102	13	40	0.42
KSGM22	右螺紋	22	M22x1.5	54	37	32	28	12	20	84	37	30	111	13	52	0.54
KSGM25	右螺紋	25	M25x2	60	42	30	31	12	22	94	42	33.5	124	13	60	0.75
KSGM28	右螺紋	28	M27x2	66	46	41	35	14	26	103	41	37	136	13	68.4	0.97
KSGM30	右螺紋	30	M30x2	70	50	41	37	15	25	110	51	40	145	13	81	1.3
KSGM5-L	左螺紋	5	M5x0.8	16	12.5	10	8	4	6	27	10	9	36	13	5	0.017
KSGM6-L	左螺紋	6	M6x1	20	13	11	9	5	6.75	30	12	10	45	13	7.2	0.027
KSGM8-L	左螺紋	8	M8x1.25	24	16	14	12	5	9	36	16	12.5	48	13	11.6	0.046
KSGM10-L	左螺紋	10	M10x1.5	28	19	17	14	6.5	10.5	43	20	15	57	13	14.5	0.076
KSGM12-L	左螺紋	12	M12x1.75	32	22	19	16	6.5	12	50	22	17.5	66	13	17	0.115
KSGM14-L	左螺紋	14	M14x2	36	25	22	19	8	13.5	57	25	20	75	13	24	0.17
KSGM16-L	左螺紋	16	M16x2	40	27	22	21	8	15	64	28	22	84	13	28.5	0.23
KSGM18-L	左螺紋	18	M18x1.5	46	31	30	23	10	16.5	71	32	25	94	13	35	0.32
KSGM20-L	左螺紋	20	M20x1.5	50	34	31	25	10	18	77	33	27.5	102	13	40	0.42
KSGM22-L	左螺紋	22	M22x1.5	54	37	32	28	12	20	84	37	30	111	13	52	0.54
KSGM25-L	左螺紋	25	M25x2	60	42	30	31	12	22	94	42	33.5	124	13	60	0.75
KSGM28-L	左螺紋	28	M27x2	66	46	41	35	14	26	103	41	37	136	13	68.4	0.97
KSGM30-L	左螺紋	30	M30x2	70	50	41	37	15	25	110	51	40	145	13	81	1.3