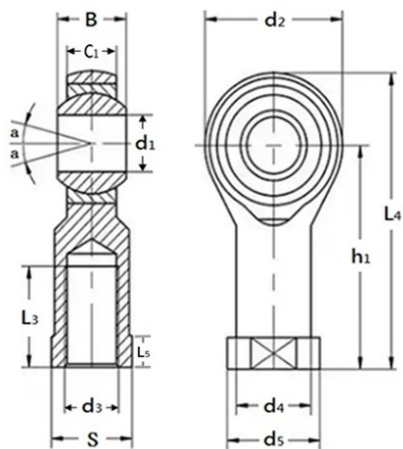


## KSG、KSG-L系列 桿端魚眼



型號	螺紋牙型	C <sub>1</sub> (mm)	d (mm)	B (mm)	d <sub>2</sub> (mm)	d <sub>3</sub> (MxP)	h <sub>1</sub> (mm)	L <sub>3</sub> (mm)	L <sub>4</sub> (mm)	L <sub>5</sub> (mm)	d <sub>5</sub> (mm)	S (mm)	動-額定負荷 (KN)	靜-額定負荷 (KN)	a°	重量 (kg)
KSG5	右螺紋	6	5	8	16	M5x0.8	27	14	35	4	11	9	3.3	4.1	13	0.016
KSG6	右螺紋	6.75	6	9	18	M6x1	30	14	39	5	13	11	4.3	5.3	13	0.026
KSG8	右螺紋	9	8	12	22	M8x1.25	36	17	47	5	16	14	6.8	8.5	14	0.044
KSG10	右螺紋	10.5	10	14	26	M10x1.5	43	21	56	6.5	19	17	10	11	14	0.072
KSG12	右螺紋	12	12	16	30	M12x1.75	50	24	65	6.5	22	19	13	14	13	0.108
KSG14	右螺紋	13.5	14	19	34	M14x2	57	27	74	8	25	22	17	20	16	0.161
KSG16	右螺紋	15	16	21	38	M16x2	64	33	83	8	27	22	21	25	15	0.225
KSG18	右螺紋	16.5	18	23	42	M18x1.5	71	36	92	10	31	27	26	30	15	0.295
KSG20	右螺紋	18	20	25	46	M20x1.5	77	40	100	10	34	30	31	35	15	0.382
KSG22	右螺紋	20	22	28	50	M22x1.5	84	43	109	12	37	32	38	43	15	0.488
KSG25	右螺紋	22	25	31	60	M24x2	94	48	124	12	42	36	47	65	15	0.749
KSG28	右螺紋	25	28	35	66	M27x2	103	53	136	12	46	41	59	77	15	0.949
KSG30	右螺紋	25	30	37	70	M30x2	110	56	145	15	50	41	63	86	17	1.13
KSG5-L	左螺紋	6	5	8	16	M5x0.8	27	14	35	4	11	9	3.3	4.1	13	0.016
KSG6-L	左螺紋	6.75	6	9	18	M6x1	30	14	39	5	13	11	4.3	5.3	13	0.026
KSG8-L	左螺紋	9	8	12	22	M8x1.25	36	17	47	5	16	14	6.8	8.5	14	0.044
KSG10-L	左螺紋	10.5	10	14	26	M10x1.5	43	21	56	6.5	19	17	10	11	14	0.072
KSG12-L	左螺紋	12	12	16	30	M12x1.75	50	24	65	6.5	22	19	13	14	13	0.108
KSG14-L	左螺紋	13.5	14	19	34	M14x2	57	27	74	8	25	22	17	20	16	0.161
KSG16-L	左螺紋	15	16	21	38	M16x2	64	33	83	8	27	22	21	25	15	0.225
KSG18-L	左螺紋	16.5	18	23	42	M18x1.5	71	36	92	10	31	27	26	30	15	0.295
KSG20-L	左螺紋	18	20	25	46	M20x1.5	77	40	100	10	34	30	31	35	15	0.382
KSG22-L	左螺紋	20	22	28	50	M22x1.5	84	43	109	12	37	32	38	43	15	0.488
KSG25-L	左螺紋	22	25	31	60	M24x2	94	48	124	12	42	36	47	65	15	0.749
KSG28-L	左螺紋	25	28	35	66	M27x2	103	53	136	12	46	41	59	77	15	0.949
KSG30-L	左螺紋	25	30	37	70	M30x2	110	56	145	15	50	41	63	86	17	1.13