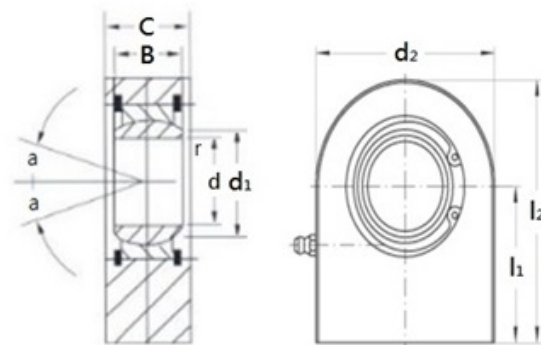


TU-NL系列 油缸耳環



型 號	材質	C (mm)	B (mm)	d (mm)	d ₁ (mm)	d ₂ (mm)	l ₁ (mm)	l ₂ (mm)	r (mm)	動-額定負荷 (KN)	靜-額定負荷 (KN)	a° ≈	重量 (kg)
TU20NL	軸承鋼	19	16	20	24.1	50	38	63	0.6	30	67	9	0.35
TU25NL	軸承鋼	23	20	25	29.3	55	45	72.5	0.6	48	69.5	7	0.53
TU30NL	軸承鋼	28	22	30	34.2	65	51	83.5	0.6	62	118	6	0.87
TU35NL	軸承鋼	30	25	35	39.7	83	61	102.5	0.6	80	196	6	1.5
TU40NL	軸承鋼	35	28	40	45	100	69	119	0.6	100	300	7	2.4
TU45NL	軸承鋼	40	32	45	50.7	110	77	132	0.6	127	380	7	3.4
TU50NL	軸承鋼	40	35	50	55.9	123	88	149.5	0.6	156	440	6	4.4
TU60NL	軸承鋼	50	44	60	66.8	140	100	170	1	245	570	6	7.1
TU70NL	軸承鋼	55	49	70	77.8	164	115	197	1	315	695	6	10.5
TU80NL	軸承鋼	60	55	80	89.4	180	141	231	1	400	780	6	15
TU90NL	軸承鋼	65	60	90	98.1	226	150	263	1	490	1340	5	23.5
TU100NL	軸承鋼	70	70	100	109.5	250	170	295	1	610	1500	7	31.5
TU110NL	軸承鋼	80	70	110	121.2	295	185	332.5	1	655	2160	6	48
TU120NL	軸承鋼	90	85	120	135.5	360	210	390	1	950	3250	6	79