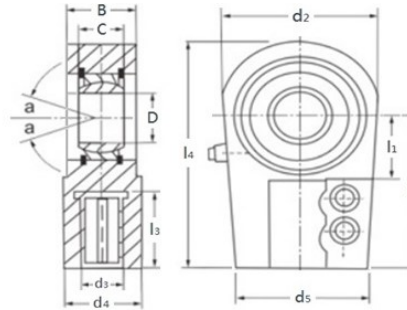


TP-FP、TP-LFP系列 油缸耳環



型號	螺紋牙型	D (mm)	B (mm)	d ₃ (MxP)	C (mm)	d ₄ (mm)	l ₃ (mm)	l ₁ (mm)	l ₂ (mm)	l ₄ (mm)	d ₂ (mm)	d ₅ (mm)	動-額定負荷 (KN)	靜-額定負荷 (KN)	重量 (kg)
TP20FP	右螺紋	20	19	M16x1.5	16	25	17	25	50	80	56	36	30	72	0.34
TP25FP	右螺紋	25	23	M16x1.5	20	25	17	28	50	80	56	36	48	72	0.48
TP30FP	右螺紋	30	23	M22x1.5	22	32	23	30	60	94	64	40	62	106	0.74
TP35FP	右螺紋	35	30	M28x1.5	25	40	29	38	70	112	78	50	80	153	1.2
TP40FP	右螺紋	40	35	M35x1.5	28	49	36	45	85	135	94	60	100	250	2
TP50FP	右螺紋	50	40	M45x1.5	35	61	46	55	105	168	116	72	156	365	3.8
TP60FP	右螺紋	60	50	M58x1.5	44	75	59	65	130	200	130	90	245	400	5.4
TP70FP	右螺紋	70	55	M65x1.5	49	86	66	75	150	232	154	100	315	540	8.5
TP80FP	右螺紋	80	60	M80x2	55	102	81	80	170	265	176	129	400	670	12
TP90FP	右螺紋	90	65	M100x2	60	124	101	90	210	323	206	146	490	980	21.5
TP100FP	右螺紋	100	70	M110x2	70	138	111	105	235	360	230	166	610	1120	27.5
TP110FP	右螺紋	110	80	M120x2	70	152	125	115	265	407.5	265	195	655	1700	40.5
TP120FP	右螺紋	120	90	M130x3	85	172	135	140	310	490	340	217	950	2900	76
TP140LFP	右螺紋	140	100	M140x4	90	200	145	155	345	530	350	290	1080	5400	102
TP20LFP	左螺紋	20	19	M16x1.5	16	25	17	25	50	80	56	36	30	72	0.34
TP25LFP	左螺紋	25	23	M16x1.5	20	25	17	28	50	80	56	36	48	72	0.48
TP30LFP	左螺紋	30	23	M22x1.5	22	32	23	30	60	94	64	40	62	106	0.74
TP35LFP	左螺紋	35	30	M28x1.5	25	40	29	38	70	112	78	50	80	153	1.2
TP40LFP	左螺紋	40	35	M35x1.5	28	49	36	45	85	135	94	60	100	250	2
TP50LFP	左螺紋	50	40	M45x1.5	35	61	46	55	105	168	116	72	156	365	3.8
TP60LFP	左螺紋	60	50	M58x1.5	44	75	59	65	130	200	130	90	245	400	5.4
TP70LFP	左螺紋	70	55	M65x1.5	49	86	66	75	150	232	154	100	315	540	8.5
TP80LFP	左螺紋	80	60	M80x2	55	102	81	80	170	265	176	129	400	670	12
TP90LFP	左螺紋	90	65	M100x2	60	124	101	90	210	323	206	146	490	980	21.5
TP100LFP	左螺紋	100	70	M110x2	70	138	111	105	235	360	230	166	610	1120	27.5
TP110LFP	左螺紋	110	80	M120x2	70	152	125	115	265	407.5	265	195	655	1700	40.5
TP120LFP	左螺紋	120	90	M130x3	85	172	135	140	310	490	340	217	950	2900	76
TP140LLFP	左螺紋	140	100	M140x4	90	200	145	155	345	530	350	290	1080	5400	102