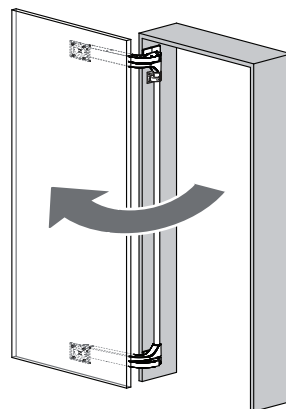


このたびは、弊社製品をご採用いただきありがとうございます。施工前に本書をよくお読みのうえ、正しく施工してください。施工後は、本書をいつでも取り出せるよう保管してください。

**本製品について**

- 本製品は、家具および建具の扉に対応できるヒンジです。
- 施工手順が少なく、スピーディーな施工が可能です。
- 壁面や隣り合う什器の扉に対しフラットに納めることができます。
- 天井面、床面にレールの取付けや溝加工の必要がありません。



動画をご覧ください

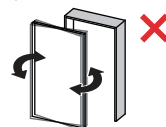


**正しく安全に取り付けていただくために**

- ⊗ 本記号はしてはいけない行為（禁止行為）であることを告げるものです。
- ❗ 本記号は、必ず従っていただく内容（強制、指示）であることを告げるものです。

**警告** 死亡または重傷を負うおそれがある内容を示します。

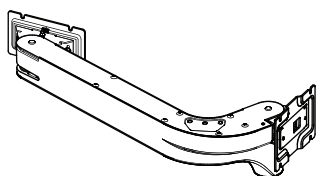
- ❗ 本製品の取付工事は、知識、経験のある方が本書に従い正しく行ってください。取り付けに不備があると、扉の脱落などにより思わぬけがをするおそれがあります。
- ❗ 扉の質量、扉の開閉時の衝撃に耐えうる強度の枠を製作してください。また、ねじは必ず指定したものを使用し確実に締めつけてください。取付強度が不足していると、扉などが脱落してけがをするおそれがあります。
- ⊗ 本来の目的とは異なる使用方法や本書に示す仕様以外の扉には使用しないでください。
- ⊗ 本書で説明する部分以外の分解、および改造はしないでください。
- ⊗ 本製品のアームの上に乗ったり、物をぶらさげたりしないでください。
- ⊗ 扉をねじるような無理な操作はしないでください（右図参照）。
- ⊗ 扉を開ききった状態からさらに開いたり、必要以上の力で扉を閉めるなど、無理な扉の開閉はおやめください。



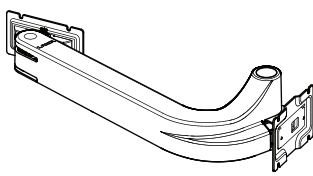
**注意** 軽傷を負うことや、物的損害が発生するおそれがある内容を示します。

- ❗ 本製品は家具または建具を構成するための部品です。取付終了後に、最終製品としての機能および安全性をご確認ください。
- ❗ 指定寸法、仕様、各部の水平、垂直を必ず守ってください。枠、扉の反り、傾きやねじれは、故障や本来の動きに影響がでるおそれがあります。
- ❗ 製品については万全を期しておりますが、万一不良品があった場合、ご購入先へお問合せください。
- ❗ 汚れがひどい場合は、中性洗剤を水で薄めてふきとってください。
- ❗ ねじの緩み等異常がないか、定期的に点検し、増し締めしてください（お使い始めから1ヶ月後と6ヶ月後、その後は1年ごとが目安となります）。

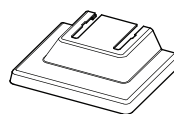
**部品一覧**



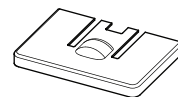
アーム(A) × 1ヶ



アーム(B) × 1ヶ



扉座金カバー × 4ヶ



吊元座金カバー × 4ヶ



LIN-X1000用 開きダンパー × 1セット (小箱)



連動パイプ × 1本 (個別梱包品)



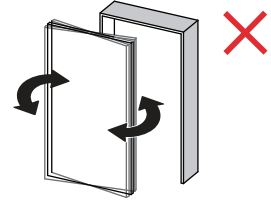
十字穴付きトラス  
タッピンねじ 6×25 × 16本

■ 使う工具と準備していただくもの (アルミフレームに取り付ける場合は、※を追加でご用意ください)

- ・ プラスドライバー 3番    ・ プラスドライバー 2番    ・ 六角レンチ 呼び4
- ※ アルミフレーム 40×160    ※ ねじ (M6×12) および ナット ×8セット    ※ 六角レンチ 呼び5
- ※ アルミフレーム固定用アングル (固定用ねじ および ナット含む)

## 警告

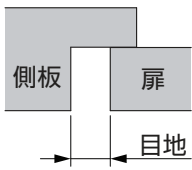
- 本製品のアームの上に乗ったり、物をぶらさげたりしないでください。
- 扉をねじるような無理な操作はしないでください(右図参照)。
- 扉を開ききった状態からさらに開いたり、必要以上の力で扉を閉めるなど、無理な扉の開閉はおやめください。



## 仕様

扉幅	750 ~ 1100 mm	扉厚	24 ~ 40 mm
扉高さ	2400 ~ 2980 mm	扉質量 (1枚当り)	20 ~ 90 kg
推奨使用温度	0 ~ 40 °C		

❗ ハンドルは、扉幅と吊元目地を参考に、下表の範囲内に取付けてください。ハンドルを横付けする場合のハンドル幅は、下表の範囲内で選定してください。



扉幅	吊元目地		
	10	15	20
750 ~ 900	300 以下	350 以下	500 以下
900 ~ 1000	200 以下	250 以下	400 以下
1000 ~ 1100	100 以下	150 以下	300 以下

※ 扉厚40mm の場合。  
※ 左記の取付範囲は、扉幅の中心が基準です。

[mm]

## 施工手順

※本書では左手を例に説明しています。右勝手の場合、対称位置になります。

- 木製側板(支柱、縦枠)への取り付ける場合は、取付手順 **1** ~ **8** を参照してください。

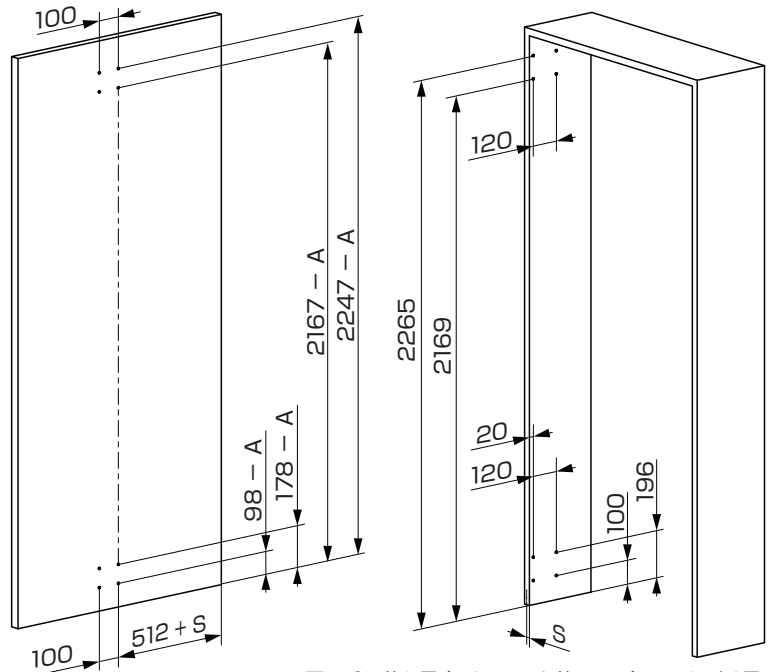
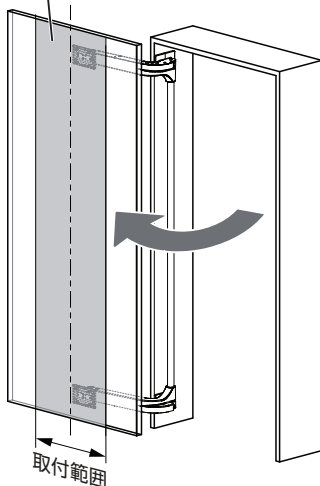
- アルミフレーム側板(支柱、縦枠)への取り付ける場合は、取付手順 **1** ~ **2**、**9** ~ **13** を参照してください。

### 1 下穴加工

右図または別紙テンプレートを参照してください。

アルミフレーム側板に取り付ける場合は、扉側のみ参照してください。

ハンドルは、扉幅の中心振分けて上表の範囲内に付けてください。



A: 扉の垂れ落ち量 (+カーペット等の厚み) S: かぶせ量

※上図の取付寸法で取り付けた場合、床面と扉のクリアランスは 10mm になります。

❗ 下記の表を目安に扉の垂れ落ちを考慮し、床面と扉が接触しないように("A=扉の垂れ落ち量"を引いた値で)取り付けてください。

扉質量	扉の垂れ落ち量	扉質量	扉の垂れ落ち量	扉質量	扉の垂れ落ち量
20 kg	2 mm	50 kg	6.5 mm	80 kg	11 mm
30 kg	3.5 mm	60 kg	8 mm	90 kg	12.5 mm
40 kg	5 mm	70 kg	9.5 mm		

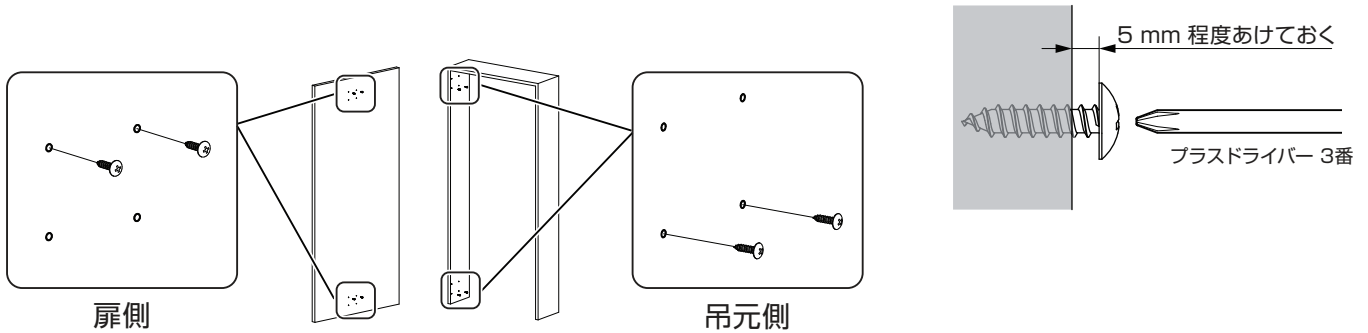
・ 床面にカーペット等が敷いてある場合は、左表の“扉の垂れ落ち量”へカーペット等の厚み分を加算してください。

・ 本製品には上下調整できる機能が備わっており、取り付け後であっても ±7 mm の調整が可能です。調整方法については、P.4 **7** 調整を参照してください。

## 2 ねじの仮止め

扉およびキャビネットの上下に、付属の十字穴付きトラスタッピンねじ6×25を仮止めしてください。

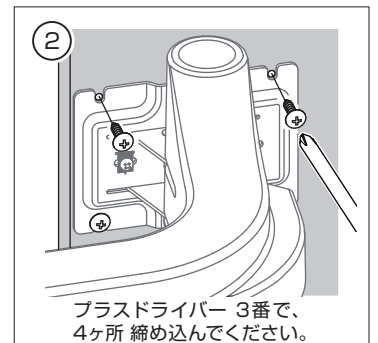
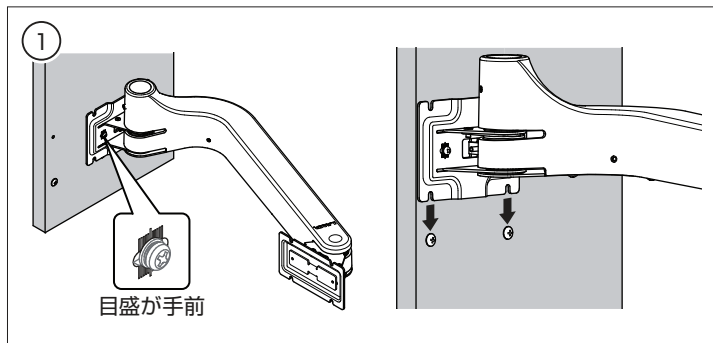
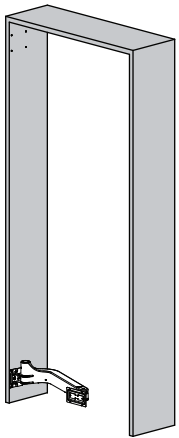
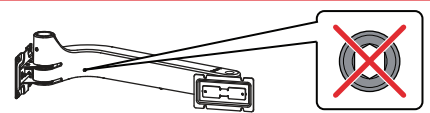
※アルミフレーム側板に取り付ける場合は、扉側のみ参照してください。



## 3 下アームの取付け

### ! 注意

- アームのカーブ箇所の六角穴付きねじを、締めたり、緩めたりしないでください。



## 4 連動パイプの取付け

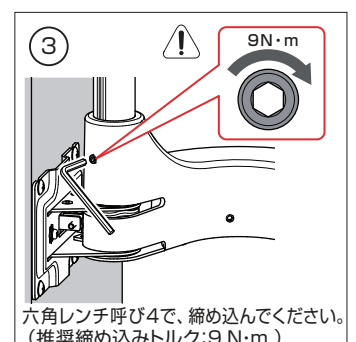
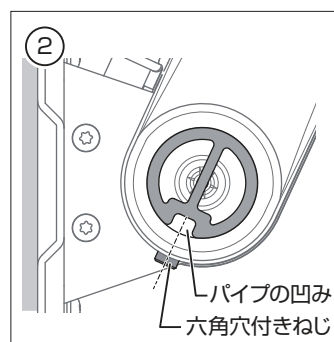
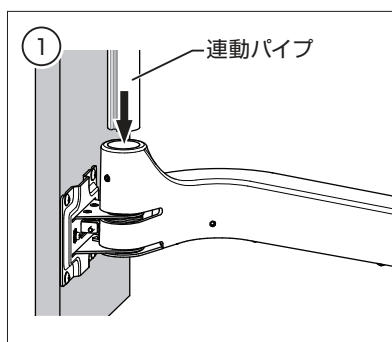
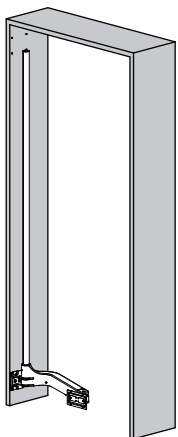
### ! 注意

- ① 作業中はアームに負荷を掛けない様手で支えるなどして取り付けをしてください。



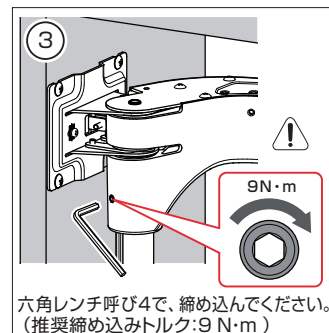
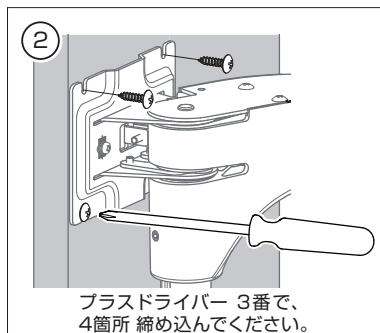
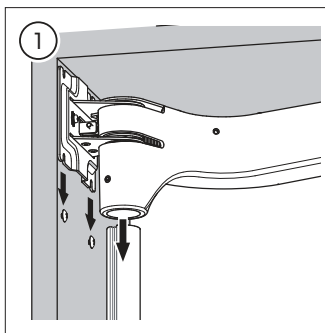
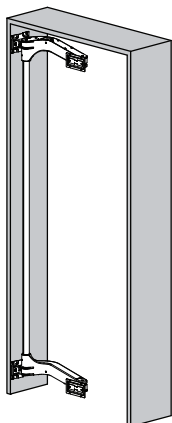
### ! 注意

- ① 扉を取り付ける前に9N・mで締めてください。締めずに扉を取り付けると、口開きとなります。



## 5 上アームの取付け

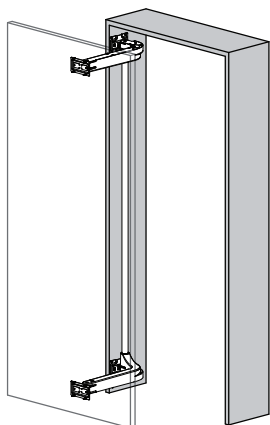
アームを取り付け後、連動パイプの上部を固定



### 注意

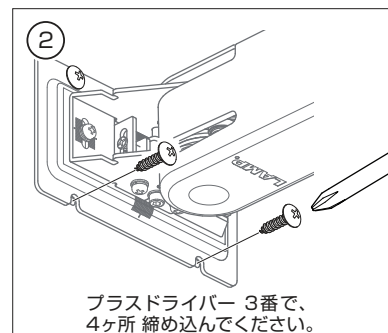
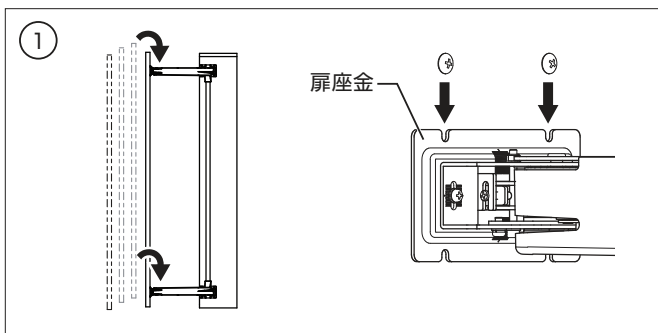
- ① 扉を取り付ける前に9N・mで締めてください。締めずに扉を取り付けると、口開きとなります。

## 6 扉の取付け



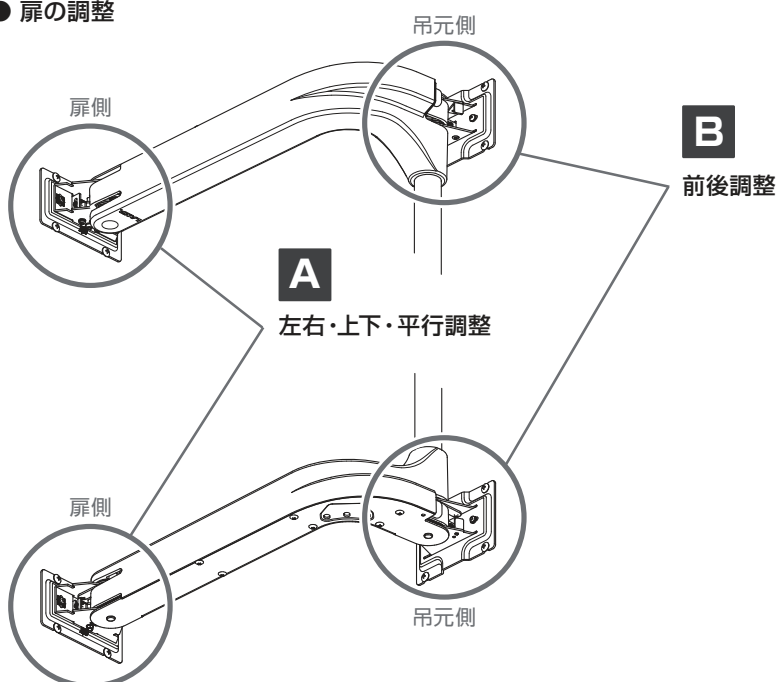
### 警告

- ① 扉を取り付ける際は、安全且つ製品に負荷を掛けないよう、必ず2人以上で作業してください。

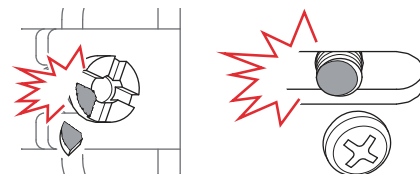


## 7 扉の調整

### ● 扉の調整

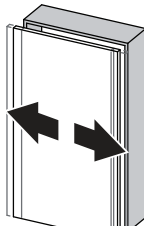
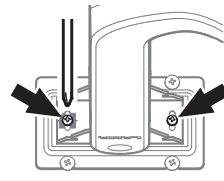

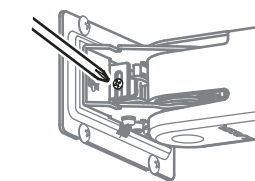
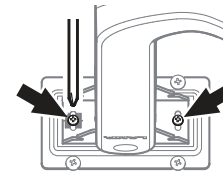

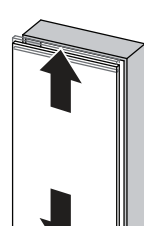
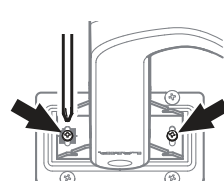

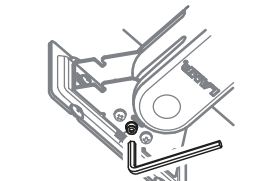
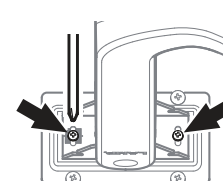

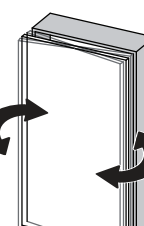
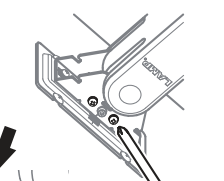

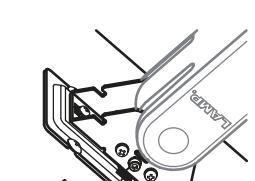
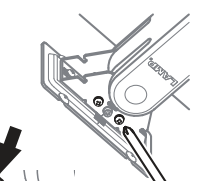

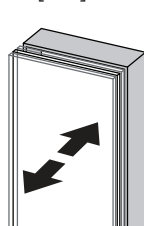
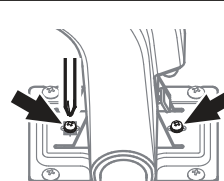

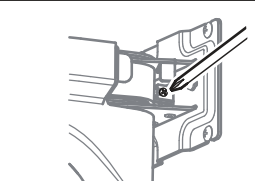
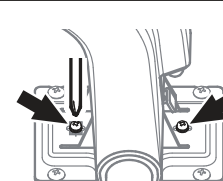



### 注意



- ① インパクトドライバー等の電動工具で調整をしないでください。調整機構が破損するおそれがあります。

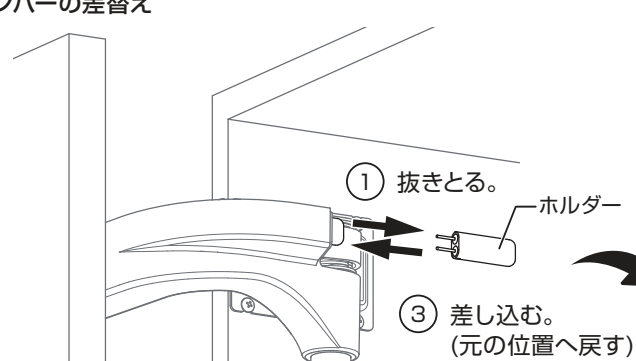
**注意** 固定ねじを無理に外さないでください。扉が脱落してけがをしたり、扉が損傷したりするおそれがあります。

<p><b>A</b> 左右調整 ±7 [mm]</p> 	<p>①  緩める 0.5回転 </p> <p>② </p> <p>③  確実に締める </p>
<p><b>A</b> 上下調整 ±7 [mm]</p> 	<p>①  緩める 0.5回転 </p> <p>② </p> <p>③  確実に締める </p>
<p><b>A</b> 平行調整 ±3 [°]</p> 	<p>①  緩める 0.5回転 </p> <p>② </p> <p>③  確実に締める </p>
<p><b>B</b> 前後調整 ±5 [mm]</p> 	<p>①  緩める 0.5回転 </p> <p>② </p> <p>③  確実に締める </p>

(固定ねじ・調節ねじの推奨締め込みトルク: 2 N・m)

● ダンパー力の調節 (扉が閉まる際のスピードを調節)

ダンパーの差替え



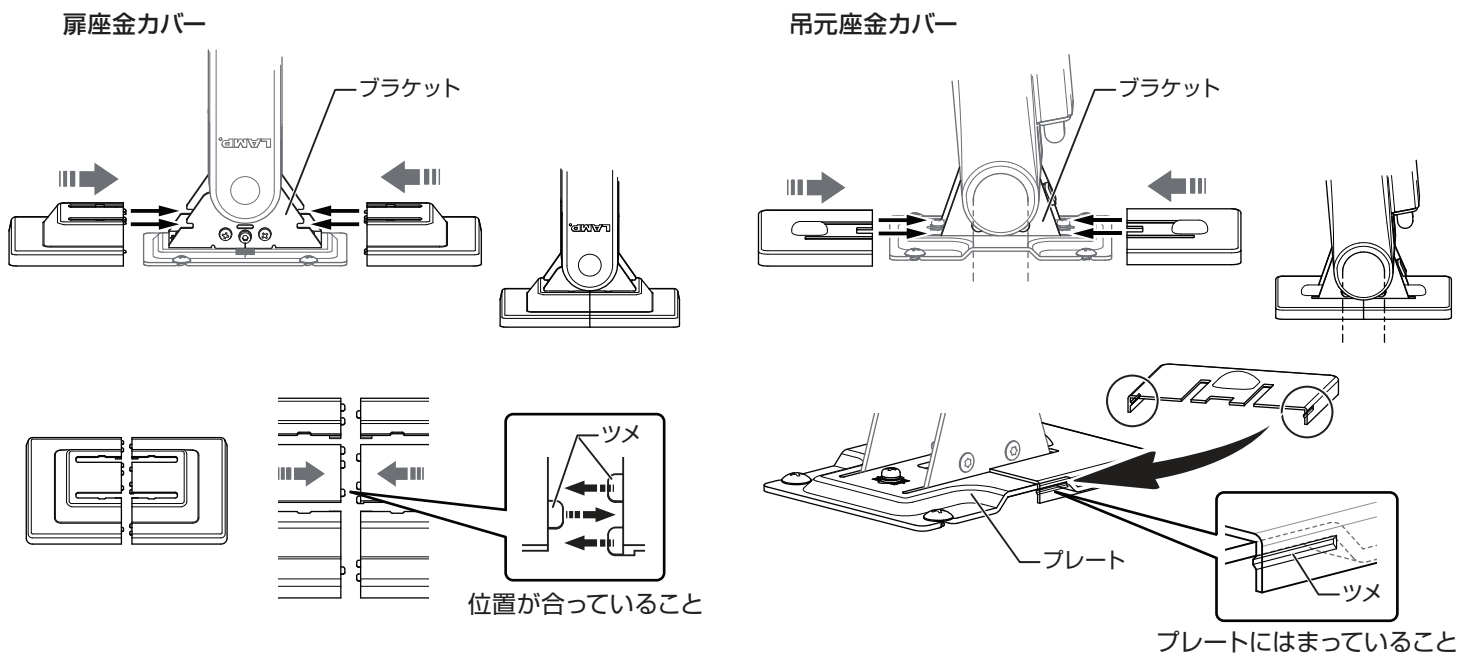
① 抜きとる。ホルダー

③ 差し込む。(元の位置へ戻す)

ホルダー	ダンパー力 (4段階)			
	出荷時	3	2	1
上アーム	●	●	●	●
下アーム	●	●	×	×

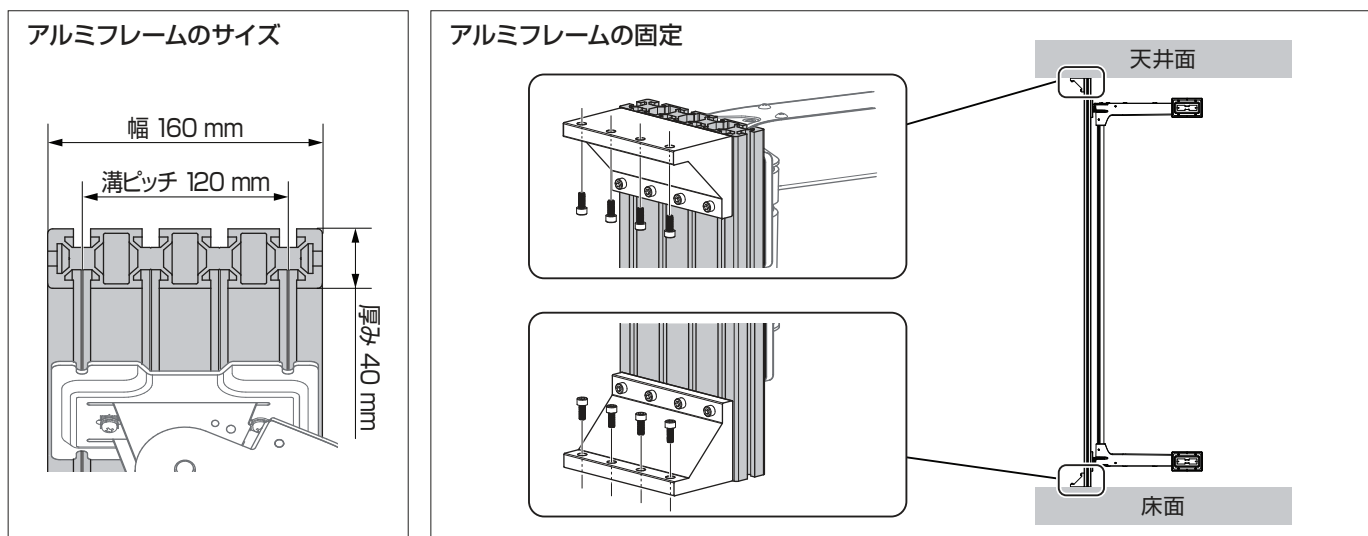
② 任意の組合せに差し替える。  
※ダンパーの向きを図にあわせる。

## 8 座金カバーの取付け

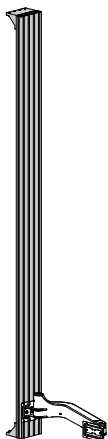


### アルミフレーム側板 (支柱・縦枠) 仕様

## 9 アルミフレームへの取付け

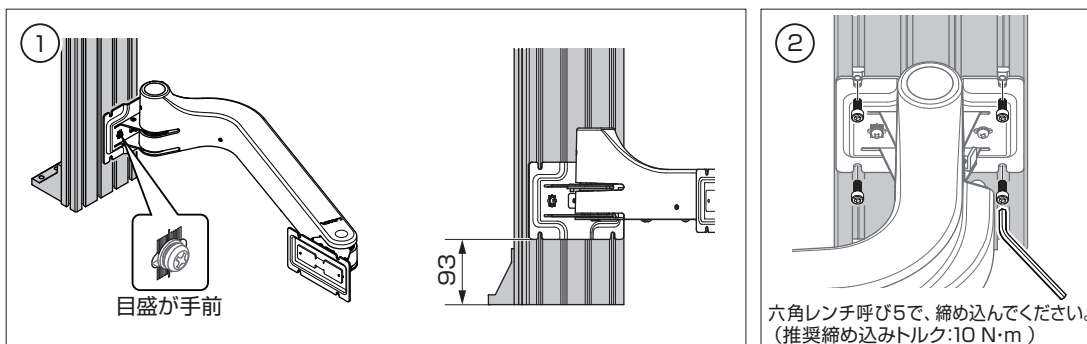
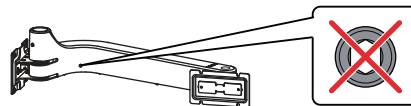


## 10 下アームの取付け



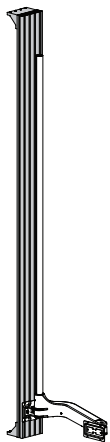
### 注意

- アームのカーブ箇所の六角穴付きねじを、締めたり、緩めたりしないでください。



※ ねじ (M6×12) は別途ご用意ください。

## 11 連動パイプの取付け



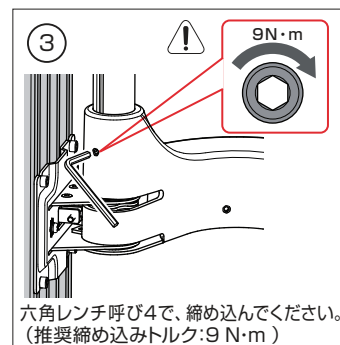
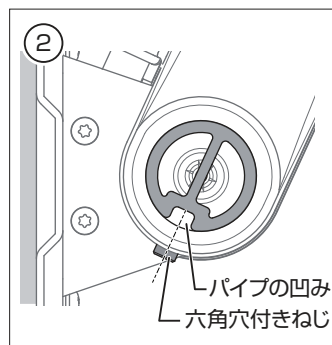
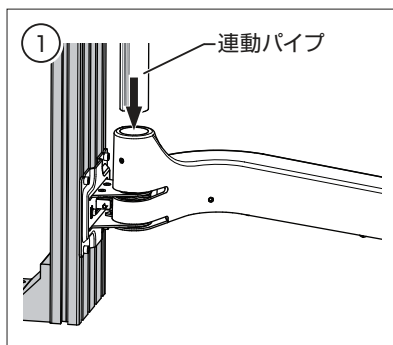
### ⚠ 注意

- ① 作業中はアームに負荷を掛けない様手で支えるなどして取付けをしてください。



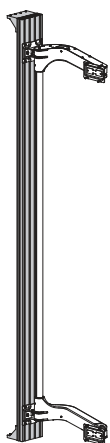
### ⚠ 注意

- ① 扉を取り付ける前に9N・mで締めてください。締めずに扉を取り付けると、口開きとなります。



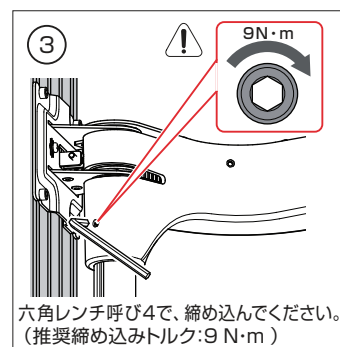
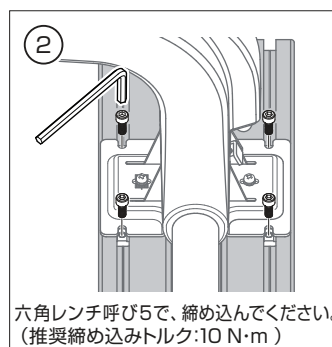
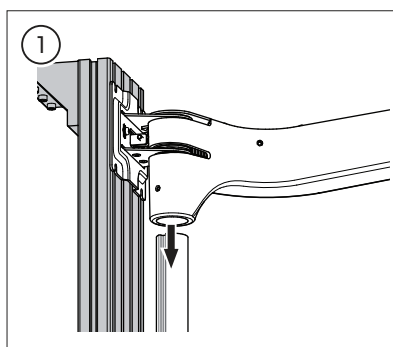
## 12 上アームの取付け

アームを取り付け後、連動パイプの上部を固定



### ⚠ 注意

- ① 扉を取り付ける前に9N・mで締めてください。締めずに扉を取り付けると、口開きとなります。

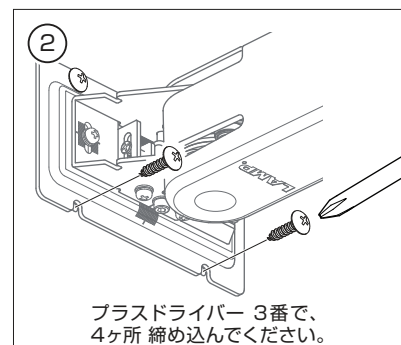
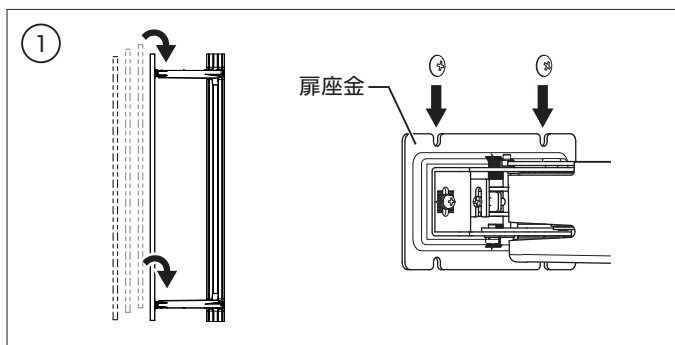
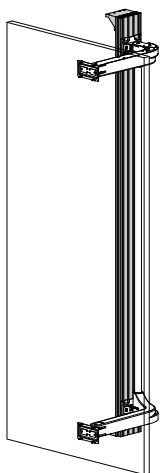


※ ねじ (M6×12) は別途ご用意してください。

## 13 扉の取付け

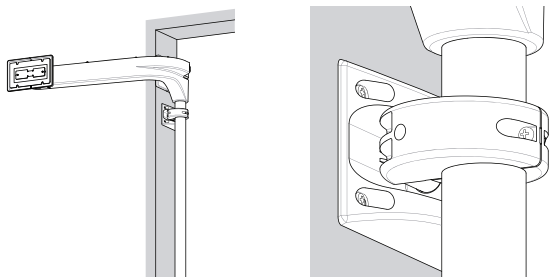
### ⚠ 警告

- ① 扉を取り付ける際は、安全且つ製品に負荷を掛けないよう、必ず2人以上で作業してください。



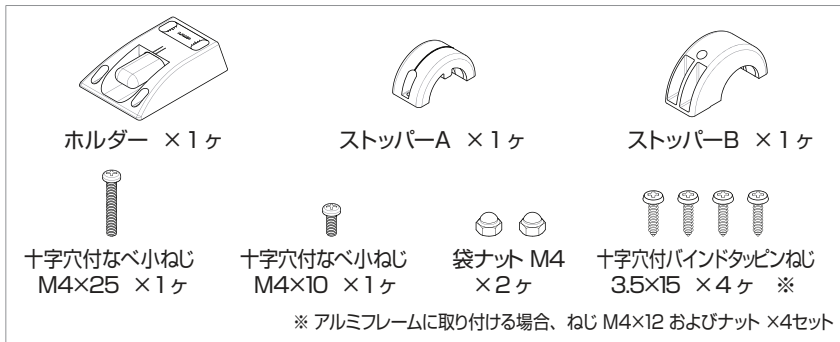
- 調整方法およびカバーの取付けは、7 8 を参照してください。

# 【付属品】 開きダンパー 施工手順

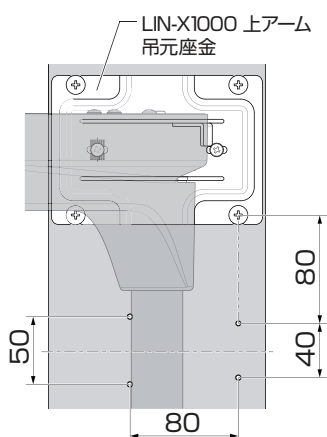


※ 本書では左勝手を例に説明しています。右勝手の場合、対称位置になります。

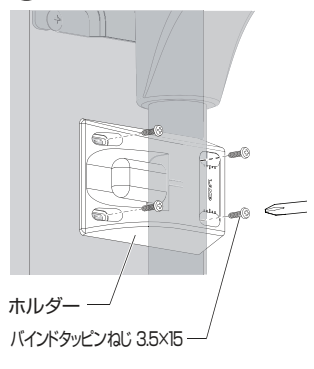
## ● 開きダンパー セット内容



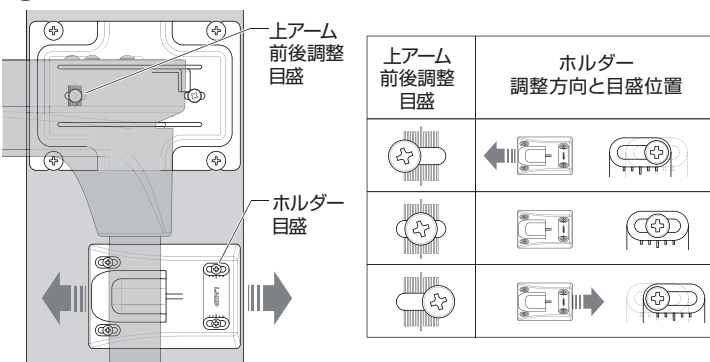
## 1 ホルダーの取付け



### ① 仮止めする。

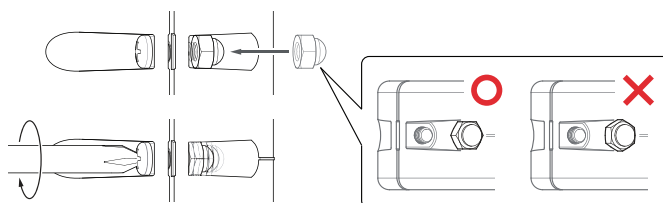
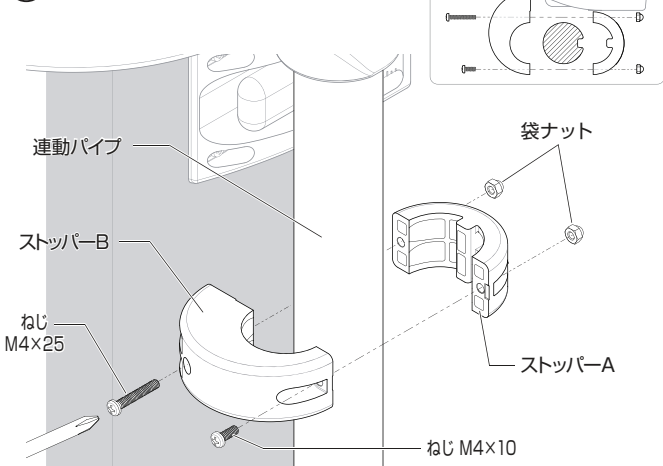


### ② 目盛を目安に位置を調整し、固定する。

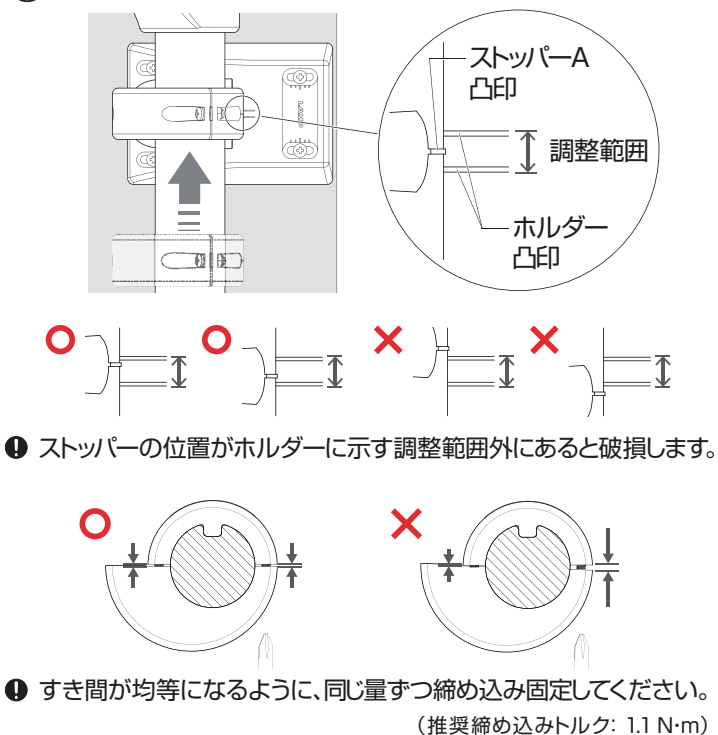


## 2 ストッパーの取付け

### ① ストッパー-A・Bを仮止めする。



### ② 凸印を目安に位置を調整し、固定する。



本製品に関するご質問・ご相談は、お買い求めいただいた販売店、または下記の窓口をお願いいたします。

電話番号 03 (3864) 1122

受付時間 月～金 9:00～17:30 (年末・年始・夏季休暇等は除く)

FAX 03 (3863) 6875

E-mail : support@sugatsune.co.jp

東京都千代田区若本町2-5-10 〒101-0032

**SUGATSUNE** スガツネ工業  
LAMP 印の機能&デザイン金物メーカー

ISO 9001 (JSAQ384) ・ ISO 14001 (JSAE597) 審査登録  
※ISO9001: 物流 WEST を除く、国内拠点 ※ISO14001: 千葉工場および物流センター (SBC)  
<https://www.sugatsune.co.jp/>

2020.11 1029-8