

## LAMP モノフラットリンクスヒンジ LIN-X1000型 重量用アーム式フラットドア PAT

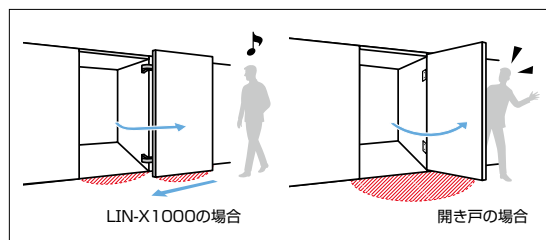


## MonoFlat LIN-X hinge®

扉幅	750～1100 mm
扉高さ	2400※ <sup>1</sup> ～2980 mm
扉厚	24～40 mm
扉質量	90 kg以下（扉1枚当り）※ <sup>2</sup>
製品仕様	□ 1枚扉仕様（かぶせ）

※<sup>1</sup> 連動パイプを切断して使用すれば2400 mm以下も可能です。詳細はお問い合わせください。

※<sup>2</sup> 扉の質量に応じて、扉と床との隙間を設定してください。詳細は図面 1 をご覧ください。



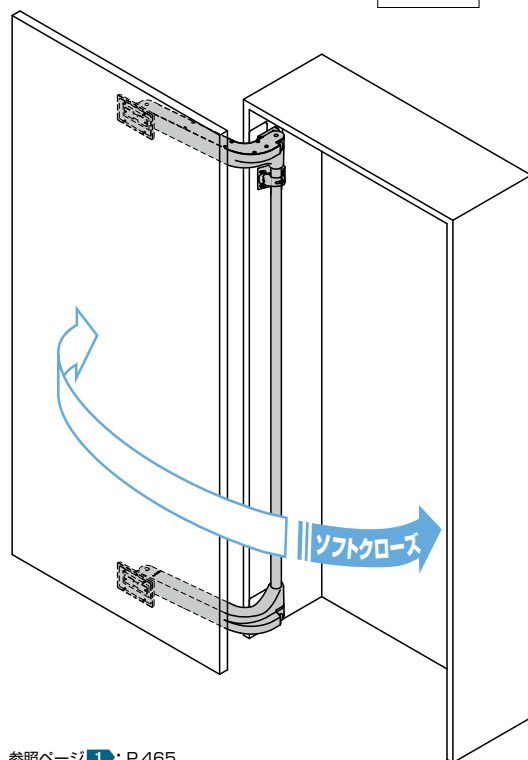
●扉の持ち出しが開き戸の約1/2で、開閉時に扉が邪魔になりません。



弊社10万回開閉試験クリア



reddot award 2017 winner



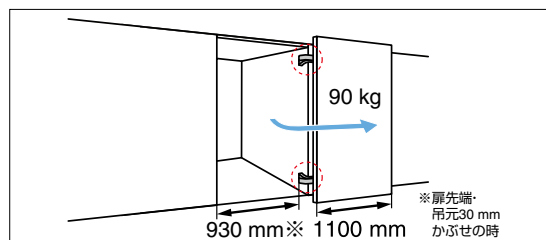
参照ページ 1 : P.465

開いても扉が邪魔にならない、ユニークな開き方のヒンジ。最大扉質量90 kgの大型扉に対応。

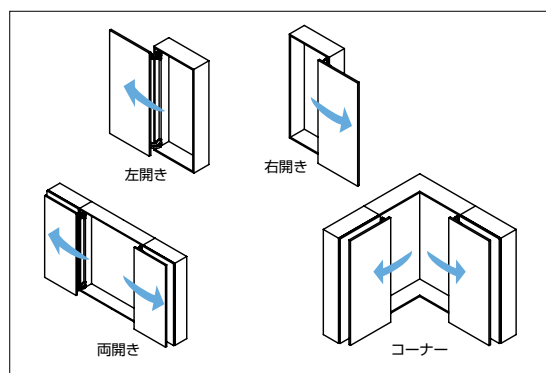
- 隣り合う扉に対してフラットに納まり、せり出すように開くヒンジです。
- 扉の持ち出しが開き戸の約1/2で、開閉時も邪魔にならないため、狭い場所での使用に最適です。
- 開口を広くとれるため、内部の確認や作業がしやすくなります。
- シンプルな部品構成で施工時間を大幅に短縮できます。
- 床面にレールや溝加工の必要がありません。
- 吊元はアルミフレーム（市販品の溝ピッチ120 mm）が使用可能です。

## 【注意】

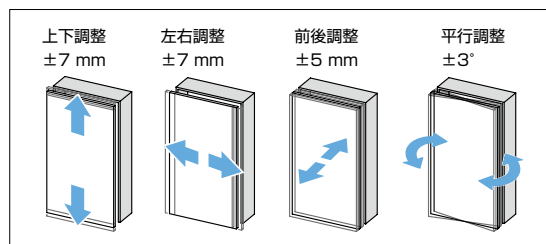
- 本製品は、扉質量90 kgまで使用できる重量用ヒンジです。筐体（枠・壁）の吊元の強度と連結強度を十分確保してください。



●扉幅1100 mm、扉質量90 kgの大型扉に対応できます。



●さまざまなキャビネットに対応します。



●上下、左右、前後、平行の4方向に対して調整ができます。

動画 特長



動画 取付



【カラーバリエーション】



ホワイト

ブラック

モノフラット リンクスヒンジ  
LIN-X1000型 をご注文の場合

●必ずご注文……………

部品セット (扉1枚当り)

+

運動バー

丸番号は部品番号です。下部の図面と照らし合わせてご覧ください。

部品セット (扉1枚当り)

必ずご注文が必要なセット品です。

セット名	RHS	CAD	注文コード	品番	¥価格
部品セット	●	●	250-034-706	LIN-X1000-WT	152,000/台
	●	●	250-042-288	LIN-X1000-BL	162,800/台

部品セット内訳

No.	入数	セット内部品	寸法図	仕様
1	1本	アームA		●材料 アルミニウム合金 ●仕上 粉体塗装/ ホワイト
2	1本	アームB		●材料 アルミニウム合金 ●仕上 粉体塗装/ ホワイト

No.	入数	セット内部品	寸法図	仕様
3	4ヶ	座金カバー (吊元)		●材料 ABS樹脂 ●色 ホワイト
4	4ヶ	座金カバー (戸先)		●材料 ABS樹脂 ●色 ホワイト
5	1ヶ	開時ダンパー		●材料 PBT樹脂 ●色 ホワイト

選び方  
ガイド

フラット  
扉金物

引戸

折戸

シャッター

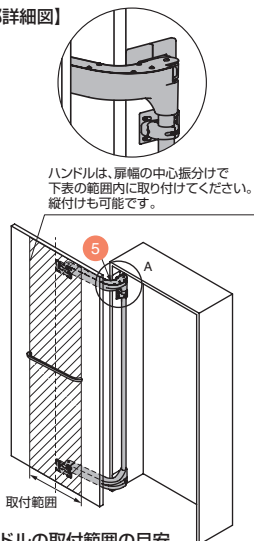
運動パイプ

必ずご注文が必要な部品です。扉1枚当り1本必要です。

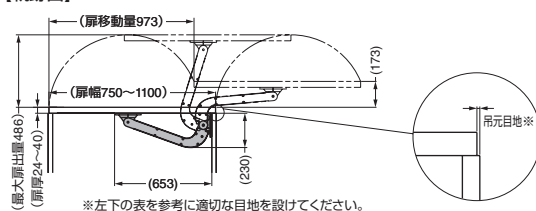
No.	RHS	CAD	注文コード	部品	寸法図
6	●	●	250-034-707		
	●	●	250-042-289		

●材料 アルミニウム合金  
 ●仕上 電着塗装/ホワイト  
 ●材料 アルミニウム合金  
 ●仕上 ブラックアルマイト処理

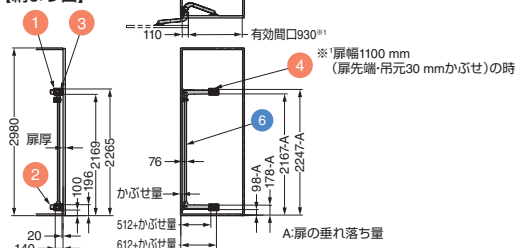
[A部詳細図]



[軌跡図]



[納まり図]



下記の表を目安に床面と扉が接触しないように隙間を設定してください。

扉質量	A: 扉の垂れ落ち量
20 kg	2 mm
30 kg	3.5 mm
40 kg	5 mm
50 kg	6.5 mm
60 kg	8 mm
70 kg	9.5 mm
80 kg	11 mm
90 kg	12.5 mm

・床面にカーペット等が敷いてある場合は、上表の“A: 扉の垂れ落ち量”へカーペット等の厚み分を加算してください。  
・本製品には上下調節できる機能が備わっており、取り付け後であっても±7 mmの調整が可能です。調整方法については、取扱説明書をご覧ください。

ハンドルの取付範囲の目安

扉幅	吊元目地	10 mm	15 mm	20 mm
750~900 mm		300 mm以下	350 mm以下	500 mm以下
900~1000 mm		200 mm以下	250 mm以下	400 mm以下
1000~1100 mm		100 mm以下	150 mm以下	300 mm以下

※扉厚40 mmの時。  
※左記の取付範囲は、扉幅の中心が基準です。