

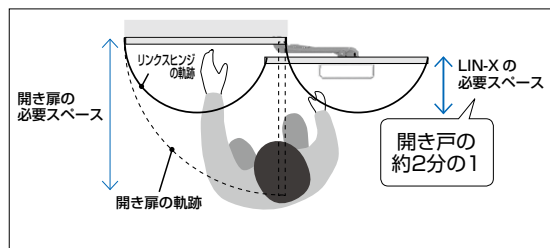
LAMP モノフラット リンクスヒンジ LIN-X800型 PAT



MonoFlat LIN-X hinge®

	LIN-X800	LIN-X800H
扉幅	750～850 mm	
扉高さ	1600※～2400 mm	1600※～2980 mm
扉厚	24～40 mm	
扉質量	40 kg以下(扉1枚当たり)	
製品仕様	□ 1枚扉仕様(かぶせ)	

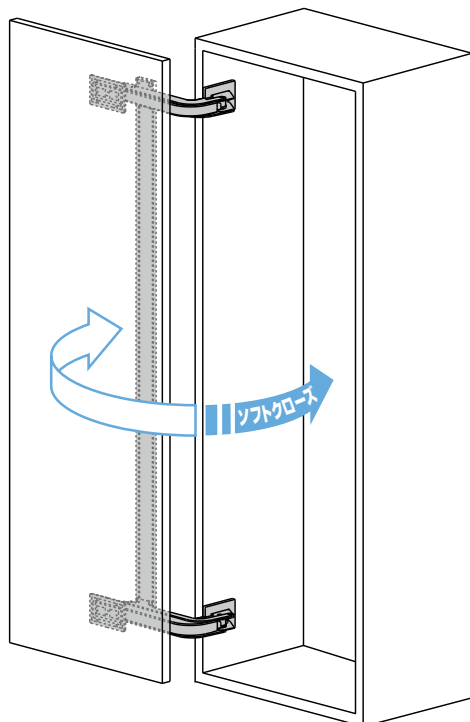
※ 連結ロッドを切断してご使用ください。
詳細は納まり図記載の計算式 ① をご確認ください。



● 扉の持ち出しが開き戸に比べて小さいため、キャビネット前のスペースが狭い場所でも使用できます。



弊社10万回開閉試験クリア



参照ページ ① : P.467

開いても扉が邪魔にならない、ユニークな開き方のヒンジ。最大扉質量40 kgの扉に対応。

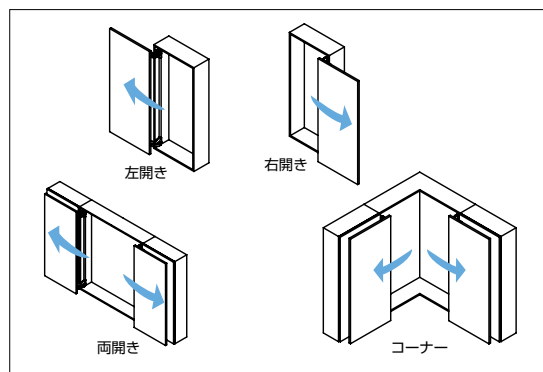
- 隣り合う扉に対してフラットに納まり、せり出すように開くヒンジです。
- 扉の持ち出しが開き戸の約1/2で、開閉時も邪魔にならないため、狭い場所での使用に最適です。
- 開口を広くとれるため、内部の確認や作業がしやすくなります。
- 床面にレールや溝加工の必要がありません。
- 吊元はアルミフレーム(市販の溝ピッチ120 mm)が使用可能です。

【注 意】

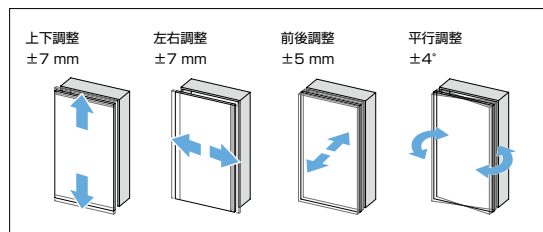
- 本製品は扉質量40 kgまで使用できるヒンジです。筐体(枠・扉)の吊元の強度と連結強度を十分確保してください。

【付属品】

- 十字穴付きトラスタッピンねじ6×25
- 十字穴付きトラスねじM5×10
- 四角ナットM5
- 片ロスバナ



- さまざまなキャビネットに対応します。



- 上下、左右、前後、平行の4方向に対して調整ができます。

動画 特長



【カラーバリエーション】



ブラック

ホワイト

モノフラットリンクスピンジ
LIN-X800型をご注文の場合

●必ずご注文

部品セット (扉1枚当たり)

部品セット (扉1枚当たり)

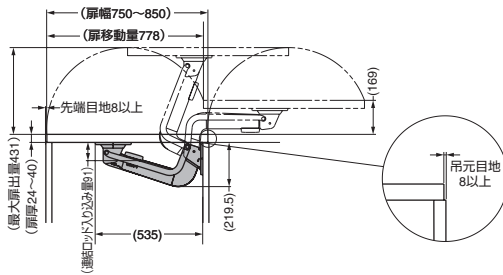
必ずご注文が必要なセット品です。
適応扉高さにあわせてお選びください。

RHS	CAD	注文コード	品番	最大扉高さ	色	¥価格
●	●	250-043-897	LIN-X800-BL-S	2400 mm	ブラック	77,000/セット
●	●	250-043-898	LIN-X800-WT-S		ホワイト	77,000/セット
●	●	250-043-899	LIN-X800H-BL-S	2980 mm	ブラック	79,200/セット
●	●	250-043-900	LIN-X800H-WT-S		ホワイト	79,200/セット

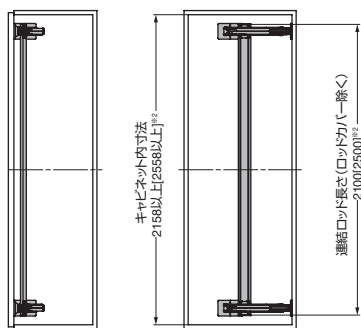
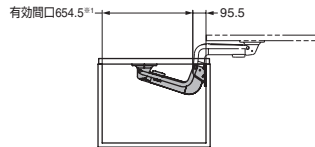
部品セット内訳

No.	セット内部品	種別	仕様	RHS	CAD
1	ヒンジセット	ブラック	単品注文コード: 250-043-834 単品品番: LIN-X800-BL 単品¥価格: 62,700/セット	●	-
		ホワイト	単品注文コード: 250-043-835 単品品番: LIN-X800-WT 単品¥価格: 62,700/セット	●	-
2	連結ロッド	長さ2100mm ブラック	単品注文コード: 250-043-842 単品品番: LIN-X80-L2100-BL 単品¥価格: 14,300/本	●	-
		長さ2100mm シルバー	単品注文コード: 250-043-843 単品品番: LIN-X80-L2100-SL 単品¥価格: 14,300/本	●	-
		長さ2500mm ブラック	単品注文コード: 250-043-844 単品品番: LIN-X80-L2500-BL 単品¥価格: 16,500/本	●	-
		長さ2500mm シルバー	単品注文コード: 250-043-845 単品品番: LIN-X80-L2500-SL 単品¥価格: 16,500/本	●	-

【軌跡図】



【納まり図】



※「」内寸法はLIN-X800H仕様を示します。

※キャビネット内寸法を最小値よりさらに低くしたい場合は、他の※印寸法も等しく短縮してください。
連結ロッドはお客様にて切断加工が必要になります。
【計算式】連結ロッドの最大長さ=キャビネット高さ内寸法-58 mm

【●ヒンジセット内訳】

入数	セット内部品	寸法図	仕様
1ヶ	ヒンジA		●材料 鋼(SPCC) / ポリアミド(PA) ●仕上 ニッケルめっき 焼付塗装
1ヶ	ヒンジB		
4ヶ	座金カバー (吊元)		
4ヶ	座金カバー (戸先)		●材料 ABS樹脂
2ヶ	ロッドカバー		●材料 ポリアセチル(POM)

【●連結ロッド内訳】

入数	セット内部品	寸法図	仕様
1本	連結ロッド		●材料 アルミニウム合金 ●仕上 アルマイト処理
1本	連結ロッド		

【下穴図】

