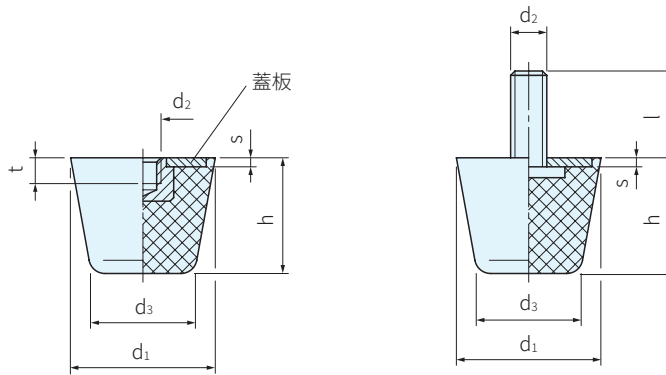




本體					蓋板、牙部	
材質	硬度	4	顏色	5	材質	
MVQ	蕭氏A±5	*柔軟	40	藍	BL	SUS304
		中等	55	灰	GR	
		*硬	70			

· \*為客製品，有較大的最低訂購量



TYPE	1 2		3			d <sub>3</sub>	h	s	t	定數 N/mm 硬度55	最大荷重 N 硬度55	最大行程 mm 硬度55	庫存
	d <sub>1</sub>	d <sub>2</sub>	l										
GN256	19	M5	6	10	20	12	16	2	5	63	250	4	△
	25	M6	8	12	25	16.5	20.5	2	6	90	460	5.1	△
	32	M8	10	16	30	21	26	2	8	117	760	6.5	△
	38	M8	10	16	30	24.5	32	2	8	113	900	8	△
	50	M10	12	20	40	32	43	2	8	148	1580	10.7	△

SP. 特長

- 此腳墊可吸收震動，具有緩衝效果
- 此材質較一般的橡膠，有更高的工作溫度更長的使用壽命
- 可用於食品和醫療行業

訂貨： TYPE - <sup>1</sup>d<sub>1</sub> - <sup>2</sup>d<sub>2</sub> - <sup>3</sup>牙長(l) - <sup>4</sup>硬度 - <sup>5</sup>顏色 交期： 10 天

GN256 - 25 - M6 - 12 - 55 - GR

GN256 - 50 - M10 - - 55 - BL