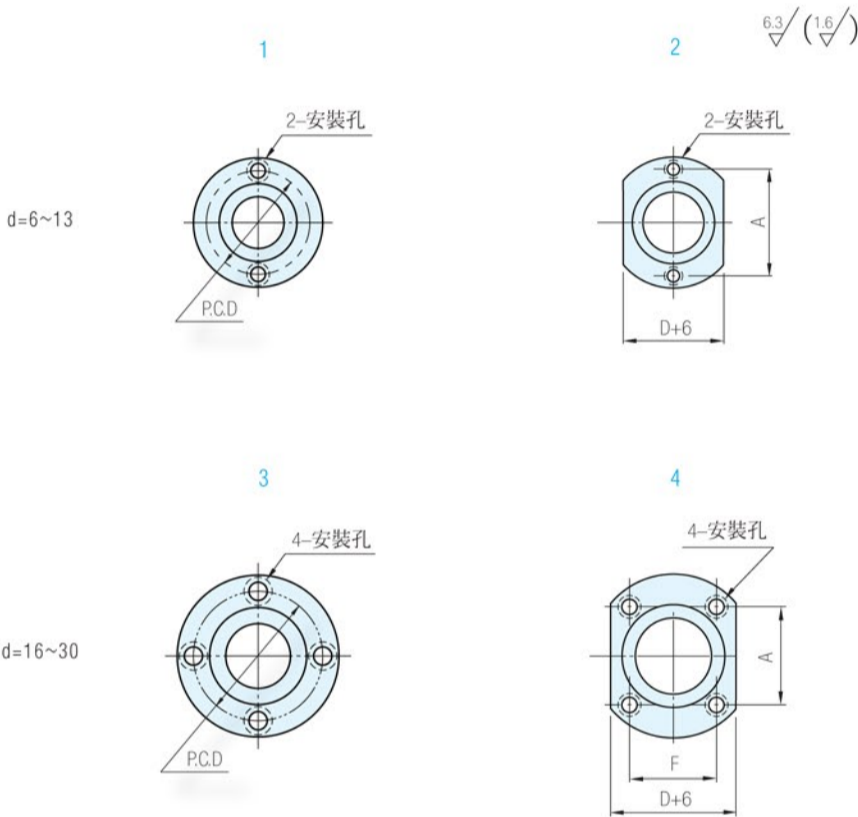


材質	處理
高力黃銅	埋入石墨

圓法蘭

兩面法蘭



Type	品號		OD.TOL. 外徑公差		H	T	T ₁	d ₁	d ₂	P.C.D	F	A	螺栓規格
	d	G6	D	h7									
SPL	6	+0.012 +0.004	10	0 -0.015	25	4	2.2	3.5	6	17	-	17	M3-10×2pcs
	8	+0.014 +0.005	12	0 -0.018	27					19		19	
	10	14	29		21					21			
	12	+0.017 +0.006	18	0 -0.021	36	5	3	4.5	7.5	26	26	26	M4-12×2pcs
	13		19		37	27				27			
	16	+0.020 +0.007	22	0 -0.025	40	6	3.7	5.5	9	30	18	24	M4-12×4pcs
	20		28		49					38	22	31	
	25	33	54	6	3.7	5.5	9	43	25	35	M5-16×4pcs		
30	38	63	8	4.2	6.6	11	50	30	40	M6-20×4pcs			

Type	品號		OD.TOL. 外徑公差		L						
	d	G6	D	h7	15	20	25	30	35	40	50
SPL	6	+0.012 +0.004	10	0 -0.015	○	-	-	-	-	-	-
	8	+0.014 +0.005	12	0 -0.018	-	○	-	-	-	-	-
	10	14	-		-	○	-	-	-	-	
	12	+0.017 +0.006	18	-	-	○	○	-	-	-	-
	13		19	-	-	○	○	○	-	-	
	16	+0.020 +0.007	22	0 -0.021	-	-	○	○	○	○	-
	20		28	-	-	-	○	○	○	○	
	25	33	-	0 -0.025	-	-	-	○	○	○	-
30	38	-	-	-	-	-	-	○	○	○	

Ps. 備註

- 法蘭是一體成型
- 附螺栓

訂貨：Type - d - L - 法蘭樣式 交期：5 天

SPL - 6 - 15 - 1