

パネルガードクーラー

750・760・770

● 制御盤・電子機器のトラブル防止に！

■ 特長

- ①フロン等の冷媒を使用しない
- ②駆動部がなくメンテナンスフリー
- ③コンパクトで取付簡単
- ④設置周囲温度Max80℃
- ⑤盤内で熱交換された空気は自動排気



■ 連続冷風吐出タイプ

モデルNo.	760J 760
外観寸法図 (mm)	
商品構成	760J：本体、ビニールホース2m、ビニールホース固定具5ヶ 760：760J + 701S-24A(エアフィルタ)



■ 温度調整タイプ

モデルNo.	750J 750	770J-11H 770-11H	770J-15H 770-15H	770J 770	770J-35H 770-35H
温度調整方法	サーモスタット・ソレノイドバルブ(721T-70)	熱膨張体式			
外観寸法図 (mm)					
調整温度	設定温度 +1℃ ON -1℃ OFF 初期設定値32℃	32℃~39℃：ON 21℃~27℃：OFF ※設定温度の変更は出来ません			
電源	100V 50/60Hz	なし			
商品構成	750J：本体、ビニールホース2m、ビニールホース固定具5ヶ 721T-70(サーモスタット、ソレノイドバルブ) 750：750J + 701S-24A(エアフィルタ)	770J：本体、ビニールホース3m、ビニールホース固定具5ヶ 770：770J + 701S-36-8A(エアフィルタ※1)			

※1：770(J)-35H用のエアフィルタは701S-36-10Aとなります

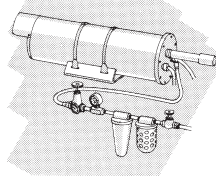
■ 共通一覧表

モデルNo.	760J 760	750J 750	770J-11H 770-11H	770J-15H 770-15H	770J 770	770J-35H 770-35H
隔壁取付口径	φ29 ※屋内仕様		φ51 ※屋内仕様			
空気消費量~ (Nℓ/min)	0.27MPa~ 0.69MPa 105~224		145~308	197~420	328~700	460~980
冷却能力 (W)	0.27MPa~ 0.69MPa 54~115		91~194	124~264	206~440	282~600
圧縮空気供給口	NPT-1/8		NPT-1/4			
アダプター	1/8R×NPT-SS		AL-1/4			

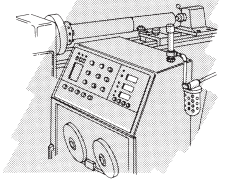
用途例

- 電気、電子制御盤冷却
- ボックス内冷却
- 工業用監視カメラ冷却

産業用テレビカメラの冷却



NC機械の制御盤の冷却



連続冷風吐出タイプ

モデルNo.	780J-11H 780-11H	780J-15H 780-15H	780J 780	785J 785	787SSJ 787SS	787SSJ-35H 787SS-35H
外観寸法図 (mm)						
商品構成	780J : 本体, ビニールホース3m, ビニールホース固定具5ヶ 780 : 780J + 701S-36-8A(エアフィルタ※1)				787SSJ : 本体, ビニールホース3m, ビニールホース固定具5ヶ サイレンサー 787SS : 787SSJ + 701S-36-8A(エアフィルタ※1)	

温調調整タイプ

モデルNo.	790J-11H 790-11H	790J-15H 790-15H	790J 790
温度調整方法	サーモスタット・ソレノイドバルブ(721T-70)		
外観寸法図 (mm)			
調整温度	設定温度 +1℃ ON -1℃ OFF 初期設定値32℃		
電源	100V 50/60Hz		
商品構成	790J : 本体, ビニールホース3m, ビニールホース固定具5ヶ 721T-70(サーモスタット、ソレノイドバルブ) 790 : 790J + 701S-36-8A(エアフィルタ)		

※1 : 785 (J)、787SS (J) -35H用のエアフィルタは701S-36-10Aとなります

サーモスタット・ソレノイドバルブ(721T-70)	
サーモスタット	
ソレノイドバルブ	

共通一覧表

対象モデルNo.	780J-11H 780-11H	780J-15H 780-15H	780J 780	785J 785	787SSJ 787SS	787SSJ-35H 787SS-35H
隔壁取付口径	φ29 ※屋内仕様				φ49 ※屋外対応	
空気消費量~ (Nℓ/min)	0.27MPa~ 0.69MPa	145~308	197~420	328~700	460~980	328~700
冷却能力 (W)	0.27MPa~ 0.69MPa	91~194	124~264	206~440	282~600	460~980
圧縮空気供給口	NPT-1/4				NPT-1/4	
アダプター	AL-1/4				AL-1/4	

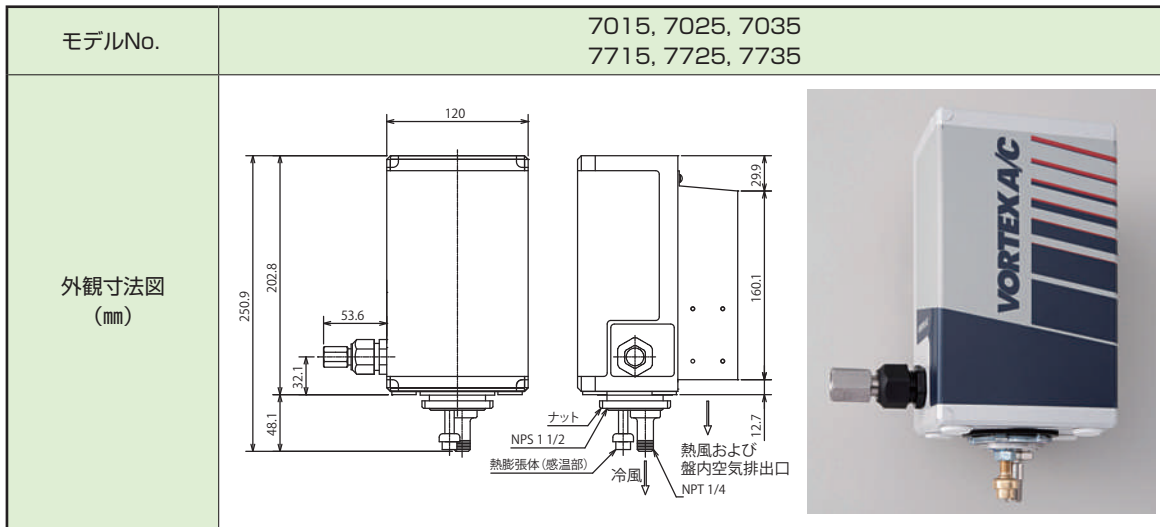
※1. 圧縮空気温度は、43℃以下でご使用下さい。
 ※2. 圧縮空気圧力は0.98MPa(10kg/cm²G)以下でご使用下さい。

※3. パネルガードクーラーの圧縮空気供給口はNPTとなります。変換アダプターをご利用下さい。(P34参照)
 ※4. ご希望があれば機種選定は弊社で行いますのでご連絡下さい。

パネルガードクーラー A/C

7715・7725・7735

温度調整タイプ



一覧表

対象モデルNo.	7015 7715	7025 7725	7035 7735
隔壁取付口径	φ51		
温度調整方法	熱膨張体式		
調整温度	32℃～39℃ : ON 21℃～27℃ : OFF ※設定温度の変更は出来ません		
空気消費量～ (Nℓ/min)	0.27MPa～ 0.69MPa 197～420	328～700	460～980
冷却能力 (W)	0.27MPa～ 0.69MPa 124～264	206～440	344～732
圧縮空気供給口	NPT-3/8		
アダプター	AL-3/8		
商品構成	7015, 7025, 7035 : 本体, ビニールホース3m, ビニールホース固定具5ヶ, サイレンサー 7715, 7725, 7735 : 7015, 7025, 7035 + 701S-36-10A(エアフィルタ)		

- ※1. 圧縮空気温度は、43℃以下でご使用下さい。
- ※2. 圧縮空気圧力は、0.98MPa(10kg/cmG)以下でご使用下さい。
- ※3. NEMA 4X に対応しています。(参考IPコード: 56) (※屋外対応)
- ※4. パネルガードクーラーA/Cの圧縮空気供給口はNPT-3/8となります。変換アダプターAL-3/8をご利用下さい。(P34参照)
- ※5. ご希望があれば機種選定は弊社で行いますのでご連絡下さい。

冷却方法

冷風出力配管は、適切な冷却を行うために種々の方法が考えられます。

パネルの状態に応じて下記の例を参考にお考え下さい。

ただし、サーモスタット、熱膨張体に冷却エアを直接吹きつけないようにご注意ください。

