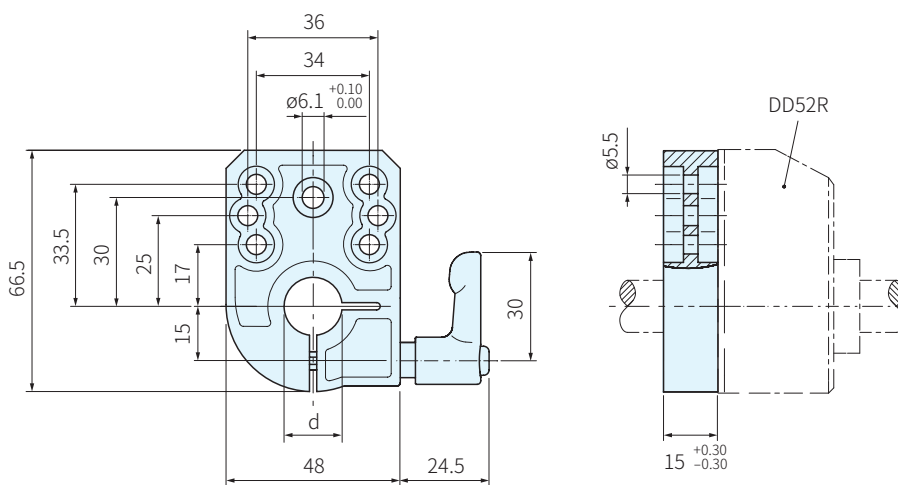


RoHS



材質	處理
鋅合金	染黑



品號	描述	d H7	質量 g	庫存
CE.87921	BSA-N52-12	12	193	△
CE.87923	BSA-N52-14	14	189	△
CE.87924	BSA-N52-15	15	187	△
CE.87925	BSA-N52-16	16	185	△
CE.87929	BSA-N52-20	20	175	△

SP. 特長

- BSA-N52鎖定底座可在主軸定位後方便快速地將其鎖定
- 配有一個直徑 $\varnothing 6.1\text{mm}$ 的孔，用於安裝指示器的參考銷
- 可用右邊或左邊的手柄組裝，並可通過兩個M4圓柱頭螺絲(另外購買)安裝到機器上

 訂貨： 交期：

CE.87921