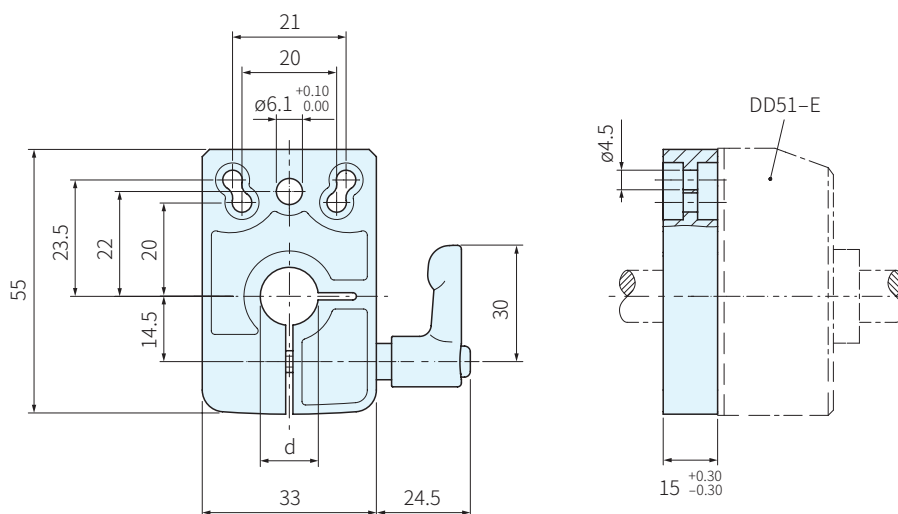


RoHS



材質	處理
鋅合金	染黑



品號	描述	d H7	質量 g	庫存
CE.85925	BSA51-E-8	8	141	△
CE.85927	BSA51-E-10	10	167	△
CE.85929	BSA51-E-12	12	134	△
CE.85931	BSA51-E-14	14	131	△

**SP** 特長

- BSA51-E鎖定底座可在主軸定位後方便快捷地將其鎖定
- 配有一個直徑 $\varnothing 6.1\text{mm}$ 的孔，用於安裝指示器的參考銷
- 可用右邊或左邊的手柄組裝，並可通過兩個M4圓柱頭螺絲(另外購買)安裝到機器上

訂貨：  交期：  天

CE.85925