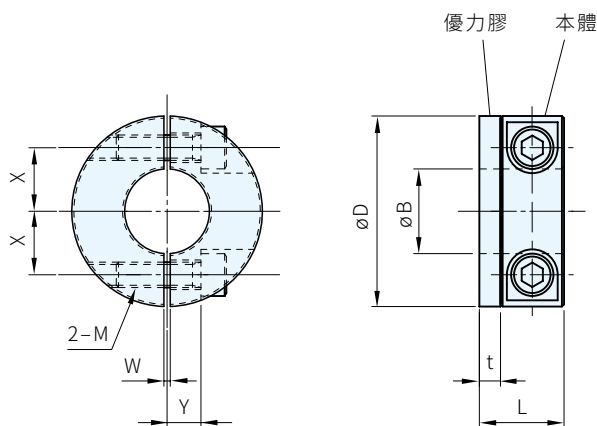




材質	處理	附屬品
S45C	塗裝	六角螺柱(染黑)1支
S45C	無電解鍍	六角螺柱(SUS×M7)1支
SUS304	-	六角螺柱(SUS×M7)1支



øB寸法公差

øB	公差
ø6	+0.03 +0.01
ø8~30	+0.05 +0.01

S45C				SUS304		B	L	D	優力膠		W	X	Y	M
染黑		無電解鍍		品號	庫存				t	硬度				
品號	庫存	品號	庫存			品號	庫存							
SCSS0612ZD	△	SCSS0612MD	△	SCSS0612SD	△	6	12	20	2	A70	1	6	4	M4×10
SCSS0818ZD	△	SCSS0818MD	△	SCSS0818SD	△	8	18	30	3	A70	1.5	9	5	M6×15
SCSS1018ZD	△	SCSS1018MD	△	SCSS1018SD	△	10	18	35	3	A70	1.5	10	6	M6×18
SCSS1218ZD	△	SCSS1218MD	△	SCSS1218SD	△	12	18	35	3	A70	1.5	11	6	M6×18
SCSS1318ZD	△	SCSS1318MD	△	SCSS1318SD	△	13	18	35	3	A70	1.5	11	6	M6×18
SCSS1518ZD	△	SCSS1518MD	△	SCSS1518SD	△	15	18	40	3	A70	1.5	13	8	M6×20
SCSS1618ZD	△	SCSS1618MD	△	SCSS1618SD	△	16	18	40	3	A70	1.5	13	8	M6×20
SCSS2020ZD	△	SCSS2020MD	△	SCSS2020SD	△	20	20	45	5	A70	1.5	15	8	M6×20
SCSS2520ZD	△	SCSS2520MD	△	SCSS2520SD	△	25	20	50	5	A70	1.5	18	10	M6×25
SCSS3020ZD	△	SCSS3020MD	△	SCSS3020SD	△	30	20	55	5	A70	1.5	20	10	M6×25

訂貨： 交期： 天

SCSS0612ZD