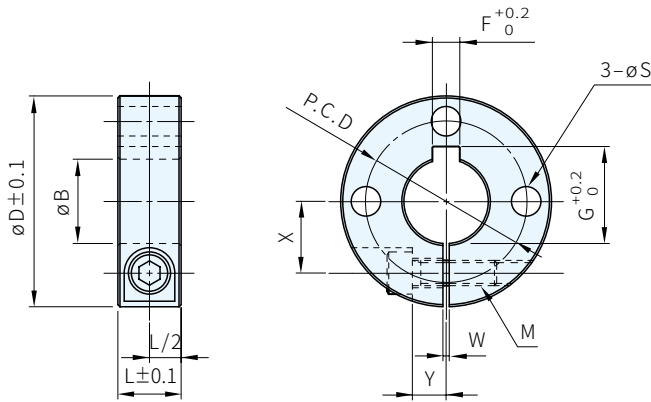




材質	處理	附屬品
S45C	染黑	六角螺栓(染黑)1支



$\phi B$ 寸法公差

$\phi B$	公差
$\phi 15 \sim 30$	$+0.05$ $+0.01$

品號	庫存	B	L	D	橫孔		鍵槽		W	X	Y	M
					S	P.C.D	F	G				
SCS1515CKP3	△	15	15	45	7	34	5.5	17.5	1.5	15	8	M6×20
SCS1615CKP3	△	16	15	45	7	34	5.5	18.5	1.5	15	8	M6×20
SCS1815CKP3	△	18	15	50	7	38	6.5	21	1.5	17	8	M6×20
SCS2015CKP3	△	20	15	50	7	38	6.5	23	1.5	17	8	M6×20
SCS2518CKP3	△	25	18	60	9	47	8.5	28.5	1.5	21	10	M8×30
SCS3018CKP3	△	30	18	65	9	52	8.5	33.5	2	23	10	M8×30

訂貨：  交期：  天

SCS1515CKP3