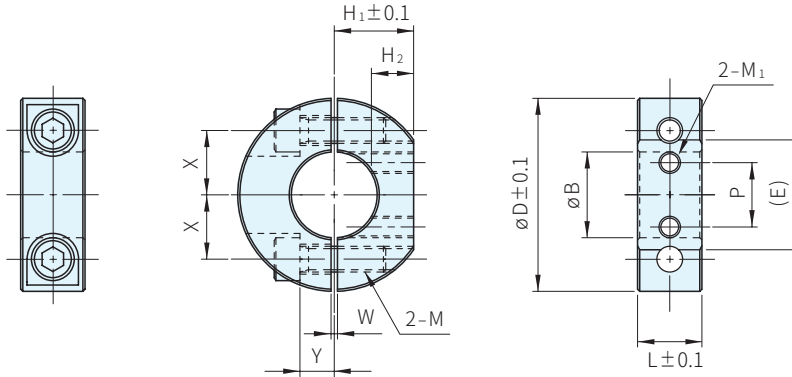


RoHS SUS



材質	處理	附屬品
S45C	染黑	六角螺栓(染黑)2支
S45C	無電解鍍	六角螺栓(SUS)2支
SUS304	-	六角螺栓(SUS)2支



øB寸法公差

øB	公差
ø8~45	+0.05 +0.01
ø50	+0.06 +0.01

S45C				SUS304				B	L	D	D切面					W	X	Y	M
染黑		無電解鍍		品號		庫存					H ₁	(E)	M ₁	P	H ₂				
品號	庫存	品號	庫存	品號	庫存														
SCSS0815CTN	△	SCSS0815MTN	△	SCSS0815STN	△	8	15	30	13	15	☆M3	8	7	1.5	10	6	M5×16		
SCSS1015CTN	△	SCSS1015MTN	△	SCSS1015STN	△	10	15	35	15	18	☆M4	10	7	1.5	11.5	6	M5×16		
SCSS1215CTN	△	SCSS1215MTN	△	SCSS1215STN	△	12	15	35	15	18	☆M4	10	7	1.5	11.5	6	M5×16		
SCSS1315CTN	△	SCSS1315MTN	△	SCSS1315STN	△	13	15	35	15	18	☆M4	10	7	1.5	11.5	6	M5×16		
SCSS1515CTN	△	SCSS1515MTN	△	SCSS1515STN	△	15	15	40	17	21.1	☆M5	12	7	1.5	13	8	M6×20		
SCSS1615CTN	△	SCSS1615MTN	△	SCSS1615STN	△	16	15	40	17	21.1	☆M5	12	7	1.5	13	8	M6×20		
SCSS1715CTN	△	SCSS1715MTN	△	SCSS1715STN	△	17	15	40	17	21.1	☆M5	12	7	1.5	13	8	M6×20		
SCSS1815CTN	△	SCSS1815MTN	△	SCSS1815STN	△	18	15	45	18.5	25.6	☆M5	15	7	1.5	15	8	M6×20		
SCSS2015CTN	△	SCSS2015MTN	△	SCSS2015STN	△	20	15	45	18.5	25.6	M5	15	9	1.5	15	8	M6×20		
SCSS2515CTN	△	SCSS2515MTN	△	SCSS2515STN	△	25	15	50	21	27.1	M5	20	10	1.5	18	10	M6×25		
SCSS3015CTN	△	SCSS3015MTN	△	SCSS3015STN	△	30	15	55	23.5	28.6	M6	21	10	1.5	20	10	M6×25		
SCSS3515CTN	△	SCSS3515MTN	△	SCSS3515STN	△	35	15	60	26	29.9	M6	23	10	2	23	12	M6×25		
SCSS4018CTN	△	SCSS4018MTN	△	SCSS4018STN	△	40	18	70	30	36.1	M6	26	12	2	26	13	M8×30		
SCSS4518CTN	△	SCSS4518MTN	△	SCSS4518STN	△	45	18	75	32.5	37.4	M6	28	12	3	28	14	M8×30		
SCSS5022CTN	△	SCSS5022MTN	△	SCSS5022STN	△	50	22	85	37	41.8	M8	28	13	3	32	16	M10×35		

PS. 備註

- ☆印の螺紋孔無貫穿，但鑽孔是貫穿
- 上記以外の尺寸，請參考追加加工頁數

訂貨： 交期： 天

SCSS0815CTN