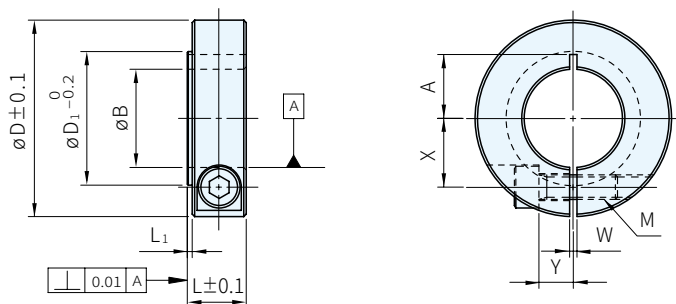




材質	處理	附屬品
S45C	染黑	六角螺栓(染黑)1支
S45C	無電解鍍	六角螺栓(SUS×M7)1支
SUS304	-	六角螺栓(SUS×M7)1支



φB寸法公差

φB	公差
φ3~6	+0.03 +0.01
φ8~40	+0.05 +0.01

S45C				SUS304		適合 軸承	B	D ₁	L	L ₁	D	W	X	Y	A	M
染黑	無電解鍍	品號	庫存	品號	庫存											
SCS0308CB	△	SCS0308MB	△	SCS0308SB	△	693ZZ 623ZZ	3	5	8.5	1	15	1	4.5	3	4.5	M3×8
SCS0408CB	△	SCS0408MB	△	SCS0408SB	△	694ZZ 624ZZ	4	6	8.5	1	15	1	4.5	3	4.5	M3×8
SCS0508CB	△	SCS0508MB	△	SCS0508SB	△	695ZZ 605ZZ 625ZZ	5	7.2	8.5	1	20	1	6	3	6	M3×8
SCS0608CB1		SCS0608MB1		SCS0608SB1		606ZZ	6	9.4	8.5	1	20	1	6.5	3	7	M3×8
SCS0608CB2	△	SCS0608MB2	△	SCS0608SB2	△	626ZZ										
SCS0608CB3		SCS0608MB3		SCS0608SB3		696ZZ										
SCS0808CB1		SCS0808MB1		SCS0808SB1		608ZZ	8	11.7	8.5	1	20	1	7	3.5	7	M3×8
SCS0808CB2	△	SCS0808MB2	△	SCS0808SB2	△	628ZZ										
SCS0808CB3		SCS0808MB3		SCS0808SB3		698ZZ										
SCS1011CB1		SCS1011MB1		SCS1011SB1		6000ZZ	10	14.7	11	2	30	1.5	9	5	8	M4×12
SCS1011CB2	△	SCS1011MB2	△	SCS1011SB2	△	6200ZZ										
SCS1011CB3		SCS1011MB3		SCS1011SB3		6900ZZ										
SCS1211CB1		SCS1211MB1		SCS1211SB1		6001ZZ	12	17.2	11	2	30	1.5	10	5	10	M4×12
SCS1211CB2	△	SCS1211MB2	△	SCS1211SB2	△	6201ZZ										
SCS1211CB3		SCS1211MB3		SCS1211SB3		6901ZZ										
SCS1512CB1	△	SCS1512MB1	△	SCS1512SB1	△	6002ZZ	15	20.2	12	1	35	1.5	12	6	11.5	M5×16

S45C				SUS304		適合 軸承	B	D ₁	L	L ₁	D	W	X	Y	A	M
染黑		無電解鍍		品號	庫存											
品號	庫存	品號	庫存													
SCS1512CB2	△	SCS1512MB2	△	SCS1512SB2	△	6202ZZ	15	21.7	12	1	35	1.5	12	6	11.5	M5×16
SCS1512CB3		SCS1512MB3		SCS1512SB3		6902ZZ		19.2								
SCS1712CB1		SCS1712MB1		SCS1712SB1		6003ZZ	17	22.2	12	1	35	1.5	13	6	12.5	M5×16
SCS1712CB2	△	SCS1712MB2	△	SCS1712SB2	△	6203ZZ		24.2								
SCS1712CB3		SCS1712MB3		SCS1712SB3		6903ZZ		21.2								
SCS2012CB1		SCS2012MB1		SCS2012SB1		6004ZZ	20	27.2	12	1	40	1.5	14	7	13	M5×16
SCS2012CB2	△	SCS2012MB2	△	SCS2012SB2	△	6204ZZ		29.2								
SCS2012CB3		SCS2012MB3		SCS2012SB3		6904ZZ		25.2								
SCS2515CB1		SCS2515MB1		SCS2515SB1		6005ZZ	25	31.7	15	2	45	1.5	17	7	16	M5×16
SCS2515CB2	△	SCS2515MB2	△	SCS2515SB2	△	6205ZZ		33.2								
SCS2515CB3		SCS2515MB3		SCS2515SB3		6905ZZ		30.2								
SCS3015CB1		SCS3015MB1		SCS3015SB1		6006ZZ	30	38.2	15	2	55	1.5	20	10	18.5	M6×25
SCS3015CB2	△	SCS3015MB2	△	SCS3015SB2	△	6206ZZ		40.2								
SCS3015CB3		SCS3015MB3		SCS3015SB3		6906ZZ		35.2								
SCS3515CB1		SCS3515MB1		SCS3515SB1		6007ZZ	35	43.2	15	2	60	2	23	12	20	M6×25
SCS3515CB2	△	SCS3515MB2	△	SCS3515SB2	△	6207ZZ		46.2								
SCS3515CB3		SCS3515MB3		SCS3515SB3		6907ZZ		41.2								
SCS4017CB1		SCS4017MB1		SCS4017SB1		6008ZZ	40	48.2	17	2	70	2	26	13	23	M8×30
SCS4017CB2	△	SCS4017MB2	△	SCS4017SB2	△	6208ZZ		52.2								
SCS4017CB3		SCS4017MB3		SCS4017SB3		6908ZZ		46.2								

PS 備註

· 長型鞍部請參考P.540

訂貨： 交期：

SCS0308CB