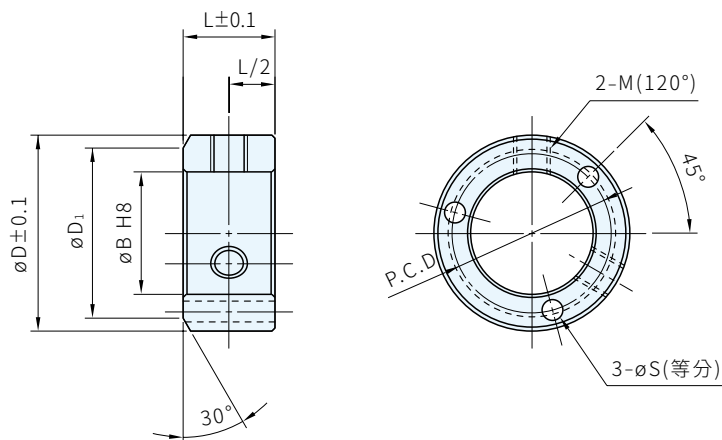




材質	處理	附屬品
S45C	染黑	止付螺絲(染黑)2支



S45C		B	L	D	D <sub>1</sub>	橫孔		M
品號	庫存					S	P.C.D	
SC1208CP3	•	12	8	22	20	3	17	M4×4
SC1210CP3	•		10	26	20	3.4	20	M5×6
SC1310CP3	△	13	10	26	20	3.4	20	M5×6
SC1510CP3	•	15	10	25	24	3.4	20	M5×6
SC1512CP3	•		12	28	24	3.4	22	M5×6
SC1610CP3	•	16	10	28	24	3.4	22	M5×6
SC2012CP3	•	20	12	32	29	3.4	26	M6×6
SC2015CP3	•		15	32	29	3.4	26	M6×6
SC2515CP3	•	25	15	38	37	3.4	32	M6×6
SC2518CP3	•		18	42	38	4.5	34	M8×8
SC3016CP3	△	30	16	45	42	4.5	37	M8×8
SC3020CP3	△		20	49	42	4.5	40	M8×8
SC3520CP3	△	35	20	59	47	5.5	48	M8×8
SC4022CP3	△	40	22	72	55	6.6	56	M10×12
SC5025CP3	△	50	25	79	65	6.6	66	M10×12

訂貨：  交期：  天 ·  
SC1208CP3  天 △