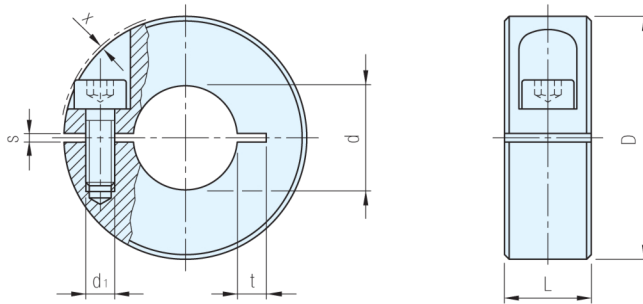


鋼		不銹鋼	
材質	處理	材質	處理
鋼	染黑	SUS303	噴砂



鋼			不銹鋼			D	d <sub>H10</sub>	L	d <sub>1</sub>	t	s	x
品號	質量 (g)	單價	品號	質量 (g)	單價							
SGR706.2-0010	17	•	SGR706.2-0110	17	•	20	6	9	M3	2.55	2.1	1
SGR706.2-0012	20	•	SGR706.2-0112	20	•	22	8			3.5		0.8
SGR706.2-0014	34	•	SGR706.2-0114	35	•	26	10		11	M4		4
SGR706.2-0016	44	•	SGR706.2-0116	45	•	30	12	4			0.7	
SGR706.2-0018	50	•	SGR706.2-0118	51	•	32	14	13	M5	5	3	1.4
SGR706.2-0020	76	•	SGR706.2-0120	76	•	36	15			4.5		
SGR706.2-0022	75	•	SGR706.2-0122	73	•	36	16	15	M5	6		0.6
SGR706.2-0024	121	•	SGR706.2-0124	121	•	42	18			5		
SGR706.2-0026	113	•	SGR706.2-0126	114	•	42	20			6.5	0	
SGR706.2-0028	155	•	SGR706.2-0128	155	•	48	22	15	M6	5	4	0.4
SGR706.2-0030	141	•	SGR706.2-0130	142	•	48	25			7		
SGR706.2-0032	178	•	SGR706.2-0132	185	•	55	28	6	M6	6		0.4
SGR706.2-0034	170	•	SGR706.2-0134	180	•	55	30			7.5		
SGR706.2-0036	220	•	SGR706.2-0136	220	•	60	32	6	M6	6	4	0.5
SGR706.2-0038	202	•	SGR706.2-0138	205	•	60	35			6		
SGR706.2-0040	224	•	SGR706.2-0140	220	•	65	40	6				

**Ps.** 備註

- D = 20 ~ 36 的 d<sub>1</sub> 是貫通孔
- D ≥ 42 的 d<sub>1</sub> 是盲孔
- 軸公差 = h<sub>11</sub>

**Sp.** 特長

- 夾持力超強
- 可加裝感應器、微動開關於軸環上

訂貨：  交期：  天 鋼

SGR706.2-0010

天 不銹鋼