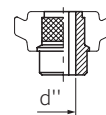
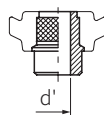
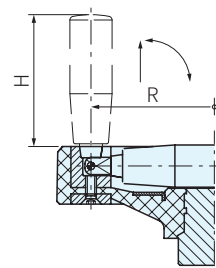
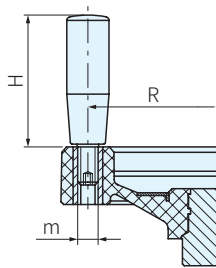
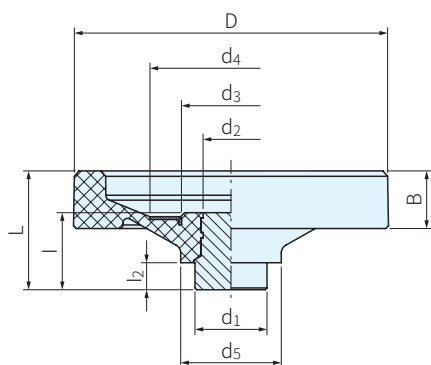




VDN.FP

VDN.FP+H

VDN.FP+IR



d'最大允許直徑

d''帶鍵槽孔的最大直徑

手輪		墊圈		把手	
材質	顏色	材質	處理	材質	顏色
PF	黑	鋁	陽極氧化	PF	黑

品號	產品描述	D	L	B	d ₁	d ₂	d ₃	d ₄	d ₅	l	l ₂	H	m	R	d'	d''	t	b	最大適用 扭矩C(Nm)	衝擊強 度L(J)	質量 g	庫 存
73650	VDN.50 FP	50	22	12	16	16	-	25	26	19	9				12	10	11.4	3	55	3	61	△
73670	VDN.63 FP	63	28	13	20	20	-	31	28	24	10				13	11	12.8	4	75	4	112	·
73690	VDN.80 FP	80	31	14	20	18	28	43	30	28	10				13	11	12.8	4	120	5	142	·
73709	VDN.100 FP	100	40	15	24	22	35	54	39	36	12				16	13	15.3	5	150	6	260	·
73719	VDN.125 FP	125	44	15	32	26.5	44	70	46	38	15				20	16	18.3	5	300	8	394	·
73723	VDN.140 FP	140	46	19	32	26.5	44	70	48	38	15				20	16	18.3	5	350	10	476	△
73729	VDN.150 FP	150	49	18	32	26.5	44	70	48	38	15	-	-	-	20	16	18.3	5	400	14	522	·
73739	VDN.175 FP	175	54	19	40	33	55	90	56	43	15				26	22	24.8	6	500	16	781	·
73749	VDN.200 FP	200	58	22	40	33	55	90	60	43	15				26	22	24.8	6	600	18	1002	△
73759	VDN.225 FP	225	63	23	49	40	66	110	66	44	15				34	27	30.3	8	900	25	1398	△
73769	VDN.250 FP	249	65	25	49	40	66	110	70	44	15				35	27	30.3	8	1000	28	1551	△
73780	VDN.300 FP	301	75	25	58	58	94	148	82	56	18				42	38	41.3	10	1100	35	2785	△
73790	VDN.350 FP	350	92	38	58	58	94	148	90	56	18				42	38	41.3	10	1200	36	4238	△

品號	產品描述	D	L	B	d ₁	d ₂	d ₃	d ₄	d ₅	l	l ₂	H	m	R	d'	d''	t	b	最大適用 扭矩C(Nm)	衝擊強 度L(J)	質量 g	庫 存
73651	VDN.50 FP+I	50	22	12	16	16	-	25	26	19	9	28	M6	19	12	10	11.4	3	55	3	75	•
73671	VDN.63 FP+I	63	28	13	20	20	-	31	28	24	10	40	M6	24	13	11	12.8	4	75	4	142	•
73691	VDN.80 FP+I	80	31	14	20	18	28	43	30	28	10	40	M6	32	13	11	12.8	4	120	5	171	•
73710	VDN.100 FP+I	100	46	21	24	20	35	54	39	33.5	12	50	M6	39	16	13	15.3	5	150	6	307	•
73720	VDN.125 FP+I	125	57	28	32	26.5	44	70	46	38	15	65	M8	50	20	16	18.3	5	300	8	562	•
73724	VDN.140 FP+I	140	55	28	32	26.5	44	70	48	38	15	65	M8	58	20	16	18.3	5	300	14	624	△
73730	VDN.150 FP+I	150	61	30	32	26.5	50	80	48	38	15	65	M8	62	20	16	18.3	5	400	14	687	•
73740	VDN.175 FP+I	175	66	32	40	33	55	90	56	43	15	80	M10	72.5	26	22	24.8	6	500	16	1017	•
73750	VDN.200 FP+I	200	68	32	40	33	55	90	60	43	15	90	M10	82	26	22	24.8	6	600	18	1240	•
73760	VDN.225 FP+I	225	71	33	49	40	66	110	66	44.5	15	90	M10	94	34	27	30.3	8	900	25	1636	△
73770	VDN.250 FP+I	249	76	36	49	40	66	110	70	44.5	15	90	M10	106	35	27	30.3	8	1000	28	1938	△
73781	VDN.300 FP+I	301	87	36	58	58	94	148	82	56	18	90	M10	132	42	38	41.3	10	1100	35	3169	△
73791	VDN.350 FP+I	350	92	38	58	58	94	148	90	56	18	102	M10	157	42	38	41.3	10	1200	36	4388	△
73711	VDN.100 FP+IR	100	51	26	24	20	35	54	39	33.5	12	56	-	37	16	13	15.3	5	150	6	357	•
73721	VDN.125 FP+IR	125	57	28	32	26.5	44	70	46	38	15	56		48	20	16	18.3	5	300	8	541	•
73731	VDN.150 FP+IR	150	61	30	32	26.5	50	80	48	38	15	65		57	20	16	18.3	5	400	14	717	•
73741	VDN.175 FP+IR	175	66	32	40	33	55	90	56	43	15	80		68	26	22	24.8	6	500	16	1045	•
73751	VDN.200 FP+IR	200	68	32	40	33	55	90	60	43	15	90		76.5	26	22	24.8	6	600	18	1305	•
73761	VDN.225 FP+IR	225	71	33	49	40	66	110	66	44.5	15	90		88	34	27	30.3	8	900	25	1698	△
73771	VDN.250 FP+IR	249	76	36	49	40	66	110	70	44.5	15	90		100	35	27	30.3	8	1000	28	2056	•
73782	VDN.300 FP+IR	301	87	36	58	58	94	148	82	56	18	90		124	42	38	41.3	10	1100	35	3212	△

SP. 特長

- 輪緣內部後側的扇形設計，使得手輪側面的握控和操作更為容易

訂貨： 交期：天
73650 天△

PS. 備註

- 手輪追加加工請參閱本單元
- 可搭配手輪端蓋SGR184、SGR184.5，請參閱本單元
- VDN.FP+I把手為迴轉把手I.301+X，請參閱把手單元
- VDN.FP+IR把手為迴轉把手(折疊型)IR.407，請參閱把手單元

TE. 技術資料

- 使用溫度：MAX.110°C，MIN.-20°C

