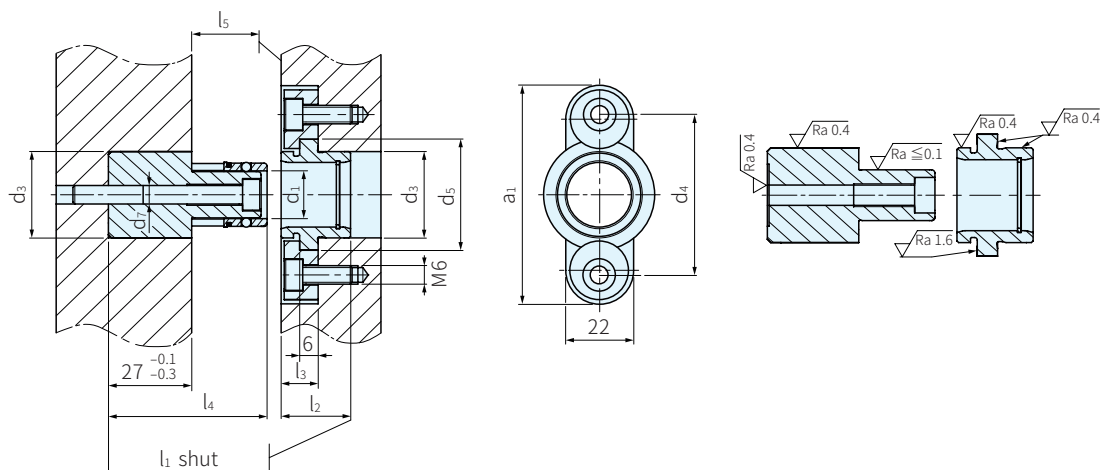




導套 / 滾針		導柱	
材質	硬度	材質	硬度
軸承鋼	HRC62~64	鉻錳鋼	HRC61~63



- d_1 = 定位導柱，直徑公差ISO h3，超精磨
 d_3 = 定位導柱和法蘭導套外徑配合js4/H5(H6)
 d_4 = 鎖緊壓塊參考直徑(鎖緊壓塊A-8001.000.001)，
 安裝螺紋：M6×18
 d_5 = 法蘭導套外徑
 a_1 = 鎖緊壓塊所需的安裝空間，可選擇的佈置：120°
 d_7 = 用於安裝導柱的中心孔，包括便於拆卸的輔助螺紋
 l_1 = 中心定位在完全閉合位置的標稱長度
 l_2 = 定位導套的總長度
 l_3 = 定位導套的安裝深度
 l_4 = 定位導柱的總長度
 l_5 = 中心定位導向的總工作長度

品號	d_1 h3	d_3 js4	d_4	d_5	a_1	d_7	l_1	l_2 -0.1 -0.3	l_3 0 -0.1	l_4	l_5	C, Co N	庫存
7995.015.049	15	28	52	36	69	6.8 M6	49.5	22.5	12	51.5	~14	初始荷重C：1400 閉模荷重Co：4700	•
7995.025.054	25	40	64	48	81	8.5 M8	54	27	12	55.5	~18	初始荷重C：2150 閉模荷重Co：10800	•

PS 備註

- C = 動態額定載荷N-初始承載能力
- Co = 靜態額定載荷N-模具完全閉合

 訂貨： 交期： 天

7995.015.049