

D mm	真圓度 μm
<13	0.004
<20	0.005
<30	0.006

TYPE	公差	材質	熱處理	硬度	表面處理	備註
GKS022-A	g6	SUJ2	高週波	HRC58	-	適用於配合線性襯套 (請參閱線性襯套· 小型滾珠導件單元)
GKS022-B		SUS440C		HRC56		
GKS022-C		SUJ2		HRC58		
GKS022-D		SUS440C		HRC56		
CRS.Y	f8	S45C	-	-	硬鉻	適用於配合自潤軸承 (請參閱自潤軸承單元)
SUSC.Y		SUS304	-	-	-	

D mm	淬火深度 (mm)	
	SUJ2	SUS440C
<10	0.5	0.5
<13	0.7	0.5
<20	0.7	0.7
<25	1.0	0.7

L mm	公差 mm
<6	±0.1
<30	±0.2
<120	±0.3
<400	±0.5
<1000	±0.8
<1500	±1.2

品號		g6公差	f8公差	D1	L	L2	L3	M	L1 MAX.	L4	L5	C
TYPE	D	mm	mm	指定單位1mm	指定單位1mm	指定單位1mm	指定單位1mm					
(g6) GKS022-A GKS022-B GKS022-C GKS022-D	8	-0.005 -0.014	-0.013 -0.035	6	25~798	2 ≤ L2 ≤ D1 × 4	0 ≤ L3 ≤ L - L4	3	800	8	7	0.5
	10	-0.005 -0.014	-0.013 -0.035	6~8	25~798			3 4 5	800	8	8	0.5
	12	-0.006 -0.017	-0.016 -0.043	6~10	25~998			3 4 5 6	1000	10	10	0.5
	13	-0.006 -0.017	-0.016 -0.043	6~11	25~998			3 4 5 6 8	1000	10	11	0.5
15	-0.006 -0.017	-0.016 -0.043	6~13	25~998	3 4 5 6 8 10			1000	10	13	0.5	
(f8) CRS.Y SUSC.Y	16	-0.006 -0.017	-0.016 -0.043	6~14	25~1198			3 4 5 6 8 10	1200	10	14	0.5
	18	-0.006 -0.017	-0.016 -0.043	8~16	25~1198			4 5 6 8 10 12	1200	10	16	0.5
	20	-0.007 -0.020	-0.020 -0.053	8~17	25~1198			4 5 6 8 10 12	1200	10	17	1.0
	25	-0.007 -0.020	-0.020 -0.053	8~22	25~1198			4 5 6 8 10 12 16	1200	10	22	1.0
	30	-0.007 -0.020	-0.020 -0.053	9~27	25~1498			5 6 8 10 12 16 20 24	1500	15	27	1.0

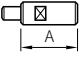
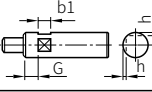
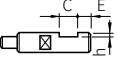
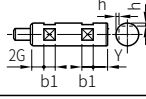
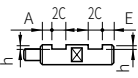
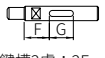
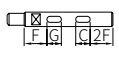
PS. 備註

· CRS.Y和SUSC.Y的外徑公差是f8，未熱處理

訂貨： TYPE [] D [] D1 [] L [] L2 [] L3 [] M [] 交期： 8 天

GKS022-A 10 - 8 - 550 - 25 - 30 - 4

追加工

Alteration	Code	Spec.	Alteration	Code	Spec.
	A	變更L尺寸公差 指定方法：A 使用A時，L尺寸可指定單位為0.1mm · L<200 →L±0.03 · 200≤L<500→L±0.05 · L≥500 →L±0.1		G	追加1處90度平面 指定方法：G10 適用條件：適用於D=10~30 · 不可與2G併用
	C	追加1處平面 指定方法：C10-E8 C,E=指定單位為1mm · D≤30：C≤5×D · D≥35：C≥3×D · E=0或E≥2 · 無法與2C併用		2G	追加2處90度平面 指定方法：2G10-Y10 適用條件：適用於D=10~30 · 不可與G併用 · 無法在同一平面上加工
	2C	追加2處平面 指定方法：2C8-A8-E4 2C,A,E=指定單位為1mm · D≤30：2C≤5×D · D≥35：2C≥3×D · A(E)=0或A(E)≥2 · 無法在同一平面上加工，不可與C併用	鍵槽1處：F 	F	追加鍵槽 指定方法：F10-G10 2F10-C8-F10-G10
			鍵槽2處：2F 	2F	適用條件： 僅限適用於D=12 · 16 · 20 · 25 · 30

· 追加工可能會導致硬度降低

追加工訂貨： - - - - - -
GKS022-A 10 - 8 - 550 - 25 - 30 - 4 - A

交期： 天