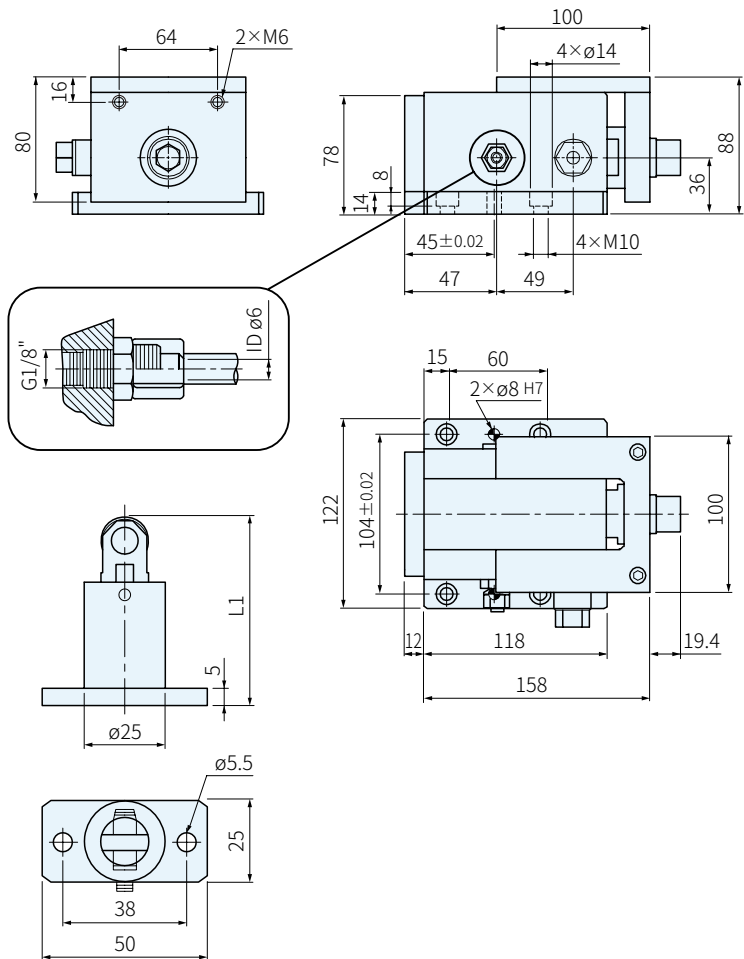




SP-ER-7



ER-12
ER-25
ER-50

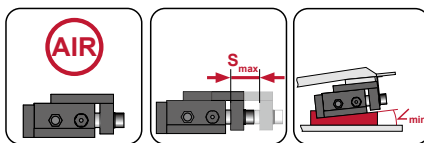
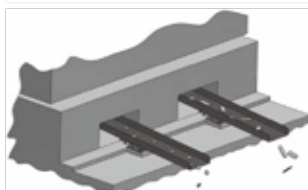
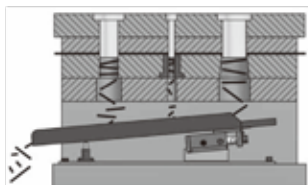


本體		托料盤支撐座	S	L1 Min.	L1 Max.	庫存
品號	庫存	品號				
SP-ER-7	△	ER-12	12.5	39.5	52	△
		ER-25	25	52	77	△
		ER-50	50	77	127	△

EX. 使用例

訂貨： 交期：

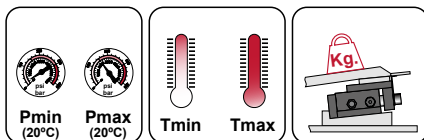
SP-ER-7



AIR

S_{max}=20mm

∠min=6°



P_{min}
(20°C)

P_{max}
(20°C)

T_{min}

T_{max}

Kg

bar psi bar psi °C °F °C °F

4 58

6 87

0 32

60 140

Kg.max=36Kg.