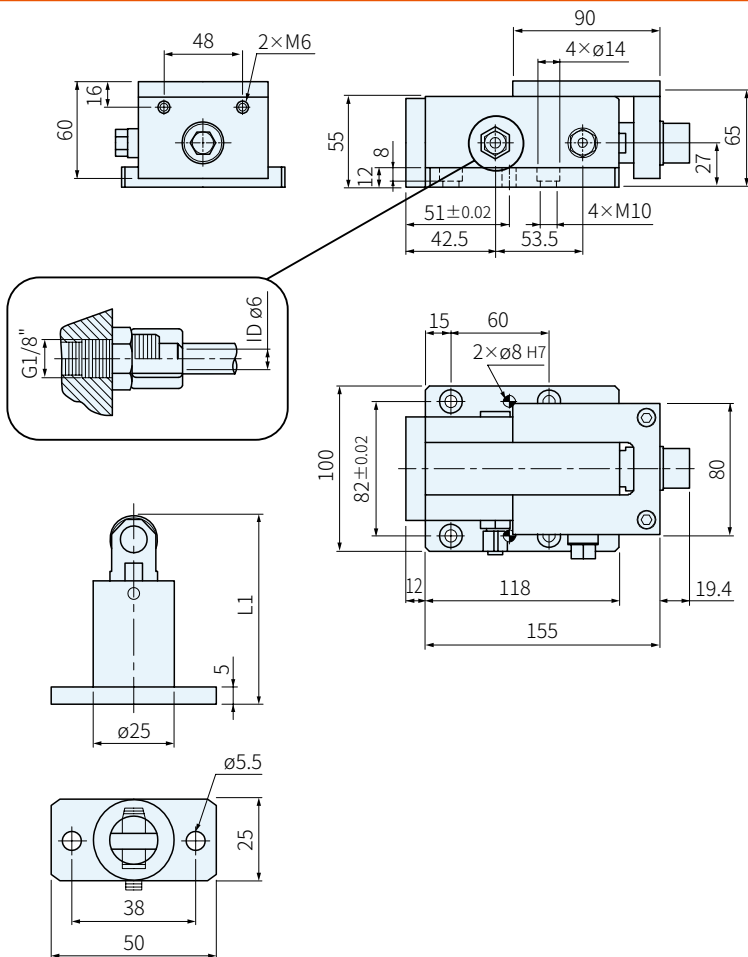


SP-ER-5



ER-12
ER-25
ER-50

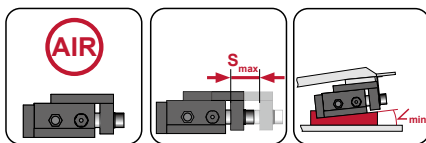
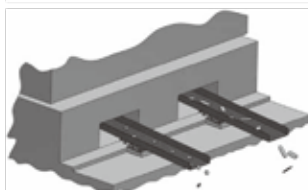
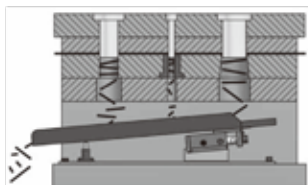


本體		托料盤支撐座		S	L1 Min.	L1 Max.	庫存
品號	庫存	品號					
SP-ER-5	△	ER-12		12.5	39.5	52	△
		ER-25		25	52	77	△
		ER-50		50	77	127	△

EX. 使用例

訂貨： 交期：

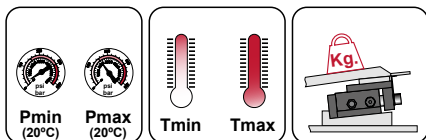
SP-ER-5



AIR

S_{max}=33mm

∠_{min}=6°



bar psi

bar psi

°C °F

°C °F

Kg.max=14Kg.

4 58

6 87

0 32

60 140