

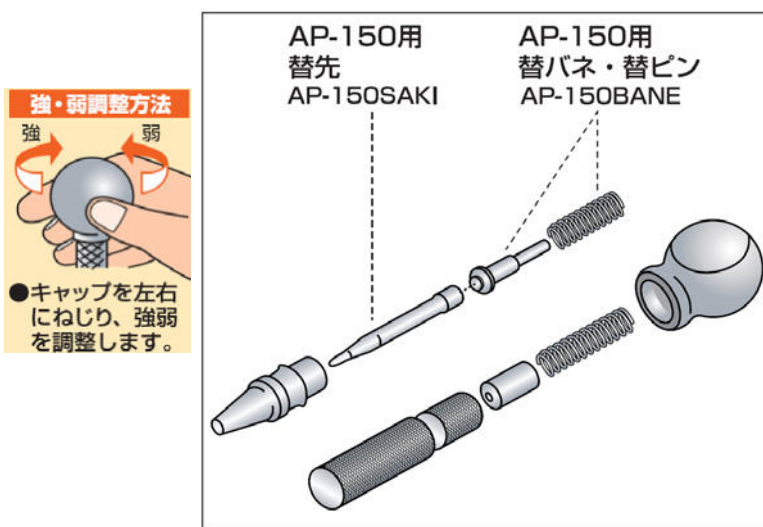
TRUSCO

プロ仕様

超硬自動ポンチ

品番 AP-150

超硬 チップ 付



| 品番 | 内容 |
|------------|----------------|
| AP-150 | 全長130mm クリップ付 |
| AP-150SAKI | AP-150用替先 |
| AP-150BANE | AP-150用替バネ・替ピン |
| AP-180 | 全長165mm クリップ付 |
| AP-180SAKI | AP-180用替先 |
| AP-180BANE | AP-180用替バネ・替ピン |



注意

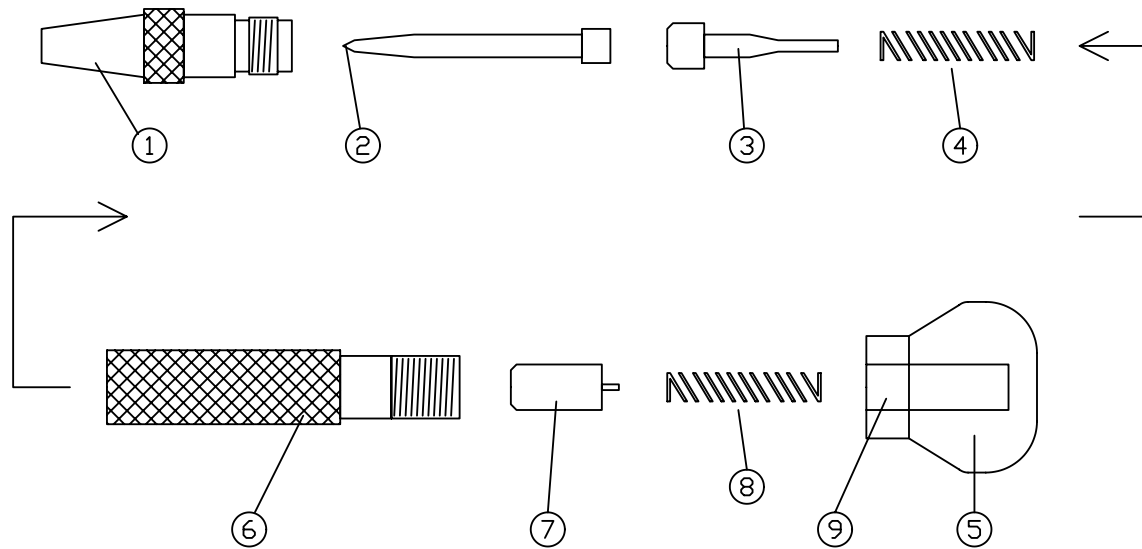
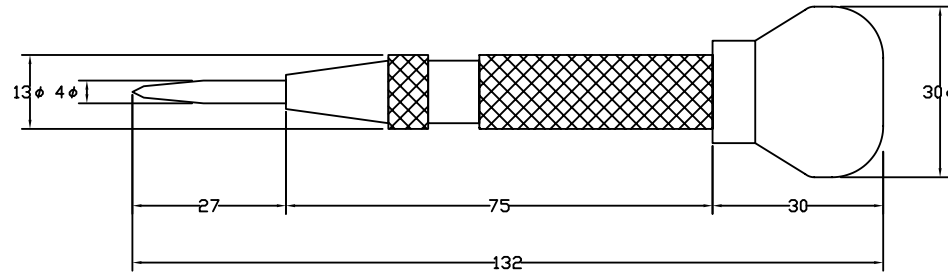
- 先端危険ポケットに入れないこと。
- 金属及び木材以外のポンチングには使用しないこと。
- 斜め打ちはチップ欠けの原因となるため、まっすぐに打ち込むこと。

総発売元 **トラスコ中山株式会社**

〒578-8501 大阪府東大阪市新庄西50

お客様技術相談窓口  TEL 0120-509-849

E-mail: techno.center@trusco.co.jp



| 20 | | | | |
|-----|----------|---|-----------|---------|
| 19 | | | | |
| 18 | | | | |
| 17 | | | | |
| 16 | | | | |
| 15 | | | | |
| 14 | | | | |
| 13 | | | | |
| 12 | | | | |
| 11 | | | | |
| 10 | | | | |
| 9 | キャップ | 1 | SUM23D | |
| 8 | 調整バネ | 1 | SWPA | |
| 7 | ハンマーピン | 1 | HRC61 | |
| 6 | 本体ボディ | 1 | SUM23D | クロームメッキ |
| 5 | 調整ハンドル | 1 | ポリプロピレン | |
| 4 | 先端バネ | 1 | SWPA | |
| 3 | ガイドピン | 1 | HRC61 | |
| 2 | 超硬チップ付先端 | 1 | SK チップG2 | クロームメッキ |
| 1 | 先端ノズル | 1 | SUM23D | クロームメッキ |
| No. | 部品名 | 数 | 材質・厚 / 品番 | 表面処理 |

| | |
|---------|--------|
| 生産工場 | 881108 |
| 納入形態 | |
| 塗装色 | |
| 関西ペイント製 | |
| 塗料製品名 | |
| 塗料製品番号 | |
| マンセル近似値 | |

備考

本体重量(1ヶ) :100g
 梱包サイズ(10個入) :150×230×80mm
 梱包重量 :1.1Kg
 能力 :15Kg~20Kg

備考

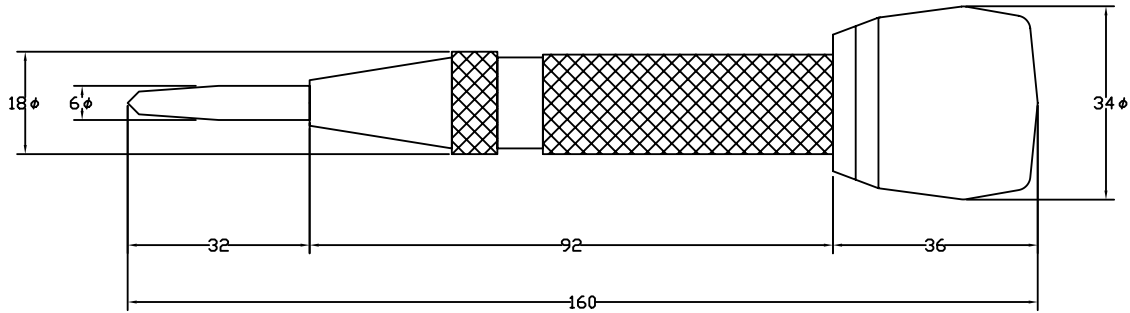
承認
 岩瀬

検査 設計
TRUSCO トラスコ中山株式会社
 設計年月日 2002.09.05

全案
 受入 No.

品名 超硬付自動センターポンチ
 品番 AP-150

Scale
 1/1

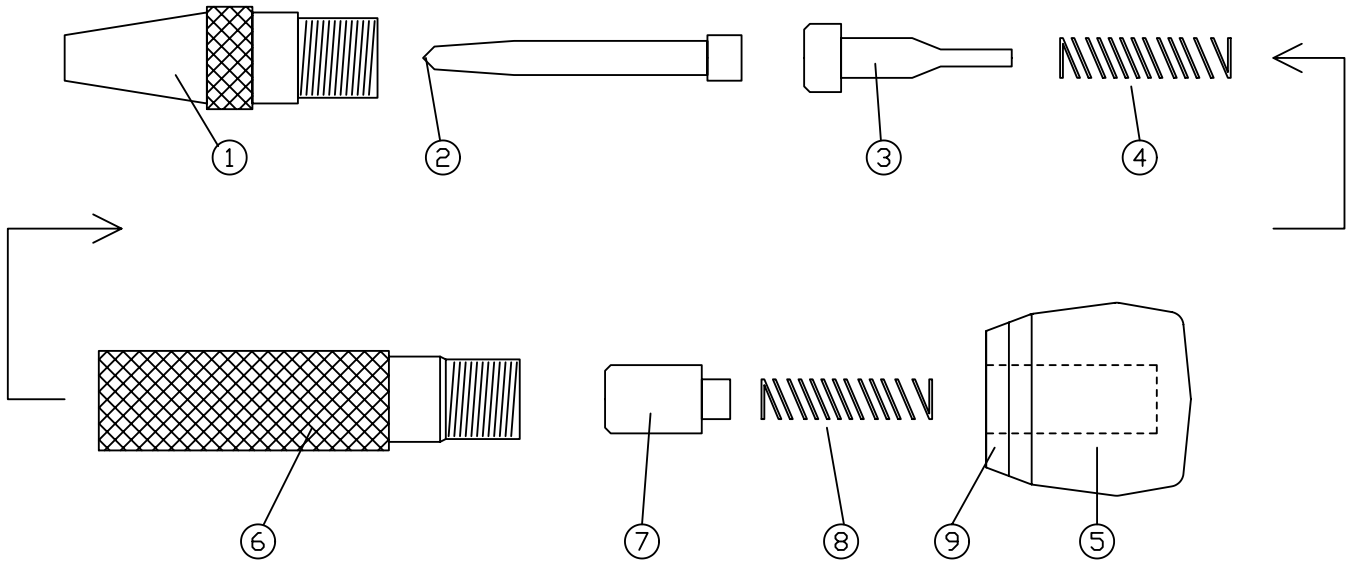


| 20 | | | | |
|-----|----------|---|-----------|---------|
| 19 | | | | |
| 18 | | | | |
| 17 | | | | |
| 16 | | | | |
| 15 | | | | |
| 14 | | | | |
| 13 | | | | |
| 12 | | | | |
| 11 | | | | |
| 10 | | | | |
| 9 | キャップ | 1 | SUM23D | |
| 8 | 調整バネ | 1 | SWPA | |
| 7 | ハンマーピン | 1 | HRC61 | |
| 6 | 本体ボディ | 1 | SUM23D | クロームメッキ |
| 5 | 調整ハンドル | 1 | ポリプロピレン | |
| 4 | 先端バネ | 1 | SWPA | |
| 3 | ガイドピン | 1 | HRC61 | |
| 2 | 超硬チップ付先端 | 1 | SK チップG2 | クロームメッキ |
| 1 | 先端ノズル | 1 | SUM23D | クロームメッキ |
| No. | 部品名 | 数 | 材質・厚 / 品番 | 表面処理 |

| | |
|---------|--------|
| 生産工場 | 881108 |
| 納入形態 | |
| 塗装色 | |
| 関西ペイント製 | |
| 塗料製品名 | |
| 塗料製品番号 | |
| マンセル近似値 | |

備考

本体重量(1ヶ) :170g
 梱包サイズ(6個入) :150×230×80mm
 梱包重量 :1.1Kg
 能力 :20Kg~25Kg



備考

承認
 岩瀬
 検閲
 設計

TRUSCO トラスコ中山株式会社

設計年月日
 2002.09.05

企業

受入 No.

品名 超硬付自動センターポンチ
 品番 AP-180

Scale
 1/1