

ユニバーサルベベルプロトラクター

TP-495D

取扱説明書

総発売元 **トラスコ中山株式会社**
〒550-0013 大阪市西区新町1丁目34番15号
E-mail: techno.center@trusco.co.jp
お客様相談室  **0120-509-849**
<http://www.orange-book.com/>

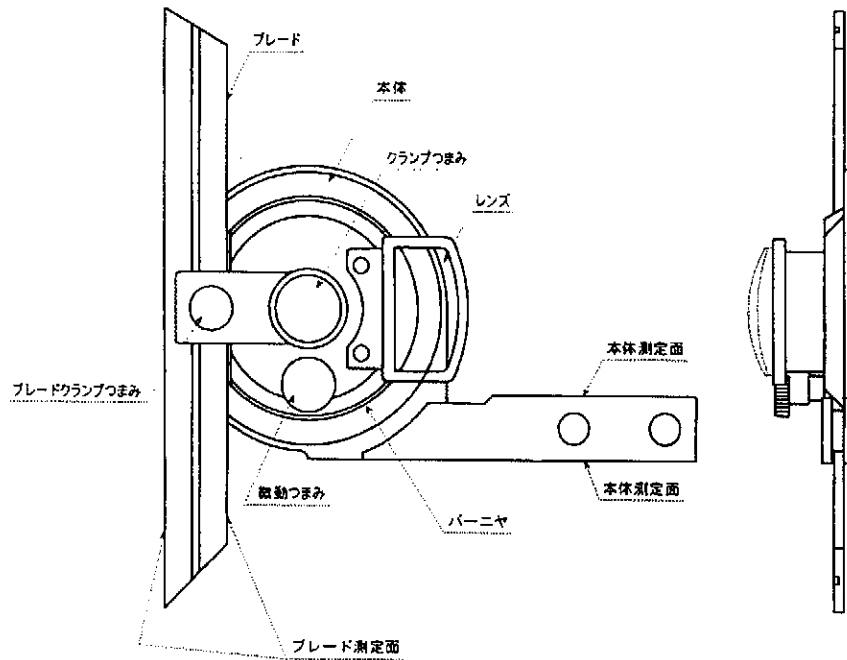
この度は、ユニバーサルベベルプロトラクターTP-495Dをお買い上げ頂き誠に有り難う御座います。

この取扱説明書をお読みいただき末永く正しく御使用下さい。

1. 概要説明

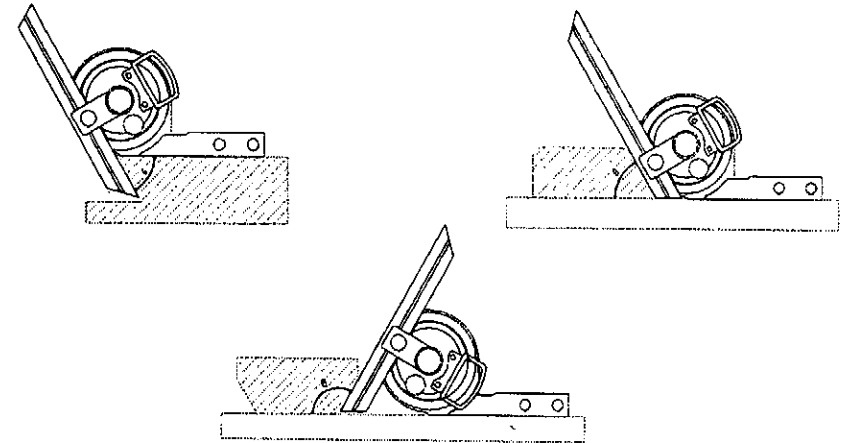
本器は主に、角度を測定することを目的とした精密な分度器です。
機械、金型、及び治工具の角度測定、組み立て等に使用します。

2. 主要部の名称



3. 使用方法

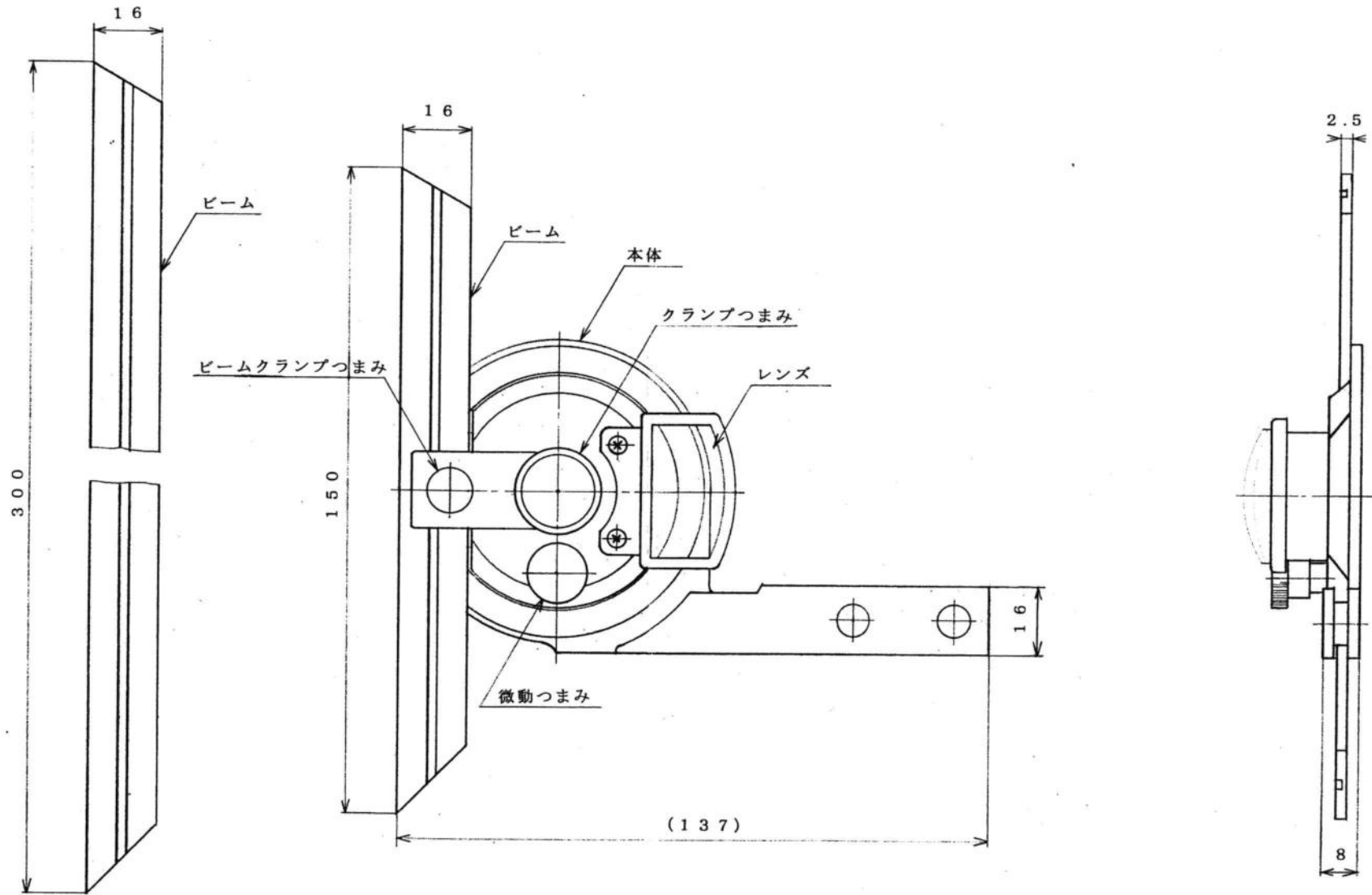
- A 本体にブレードを取り付け、ブレードクランプつまみで固定して下さい。
- B クランプつまみを緩め、本体測定面とブレードを測定箇所にて微動つまみで測定面との角度を合わせ、クランプつまみを締め本体とバーニヤを固定して下さい。
ブレードは150ミリ・300ミリ各1本つきです。
測定面の寸法に合わせて使い分けて下さい。
- C レンズを通して角度を読んで下さい。最小読み値は5分です。
- D 使用例



*使用例は一部の事例であり、多種多様の使用が可能です。

4. 使用後の注意事項

使用後は本体・ブレードにキズ等の不具合が無いことを確認し防錆処理を施し、収納箱に入れ保管して下さい。



備考

承認 横田 設計

TRUSCO トラスコ中山株式会社

設計年月日 全業
 H6.4.25

受人 No.

ユニバーサルベベルプロトラクタ

図面名称 TP-495D

Scale
 1 / 1