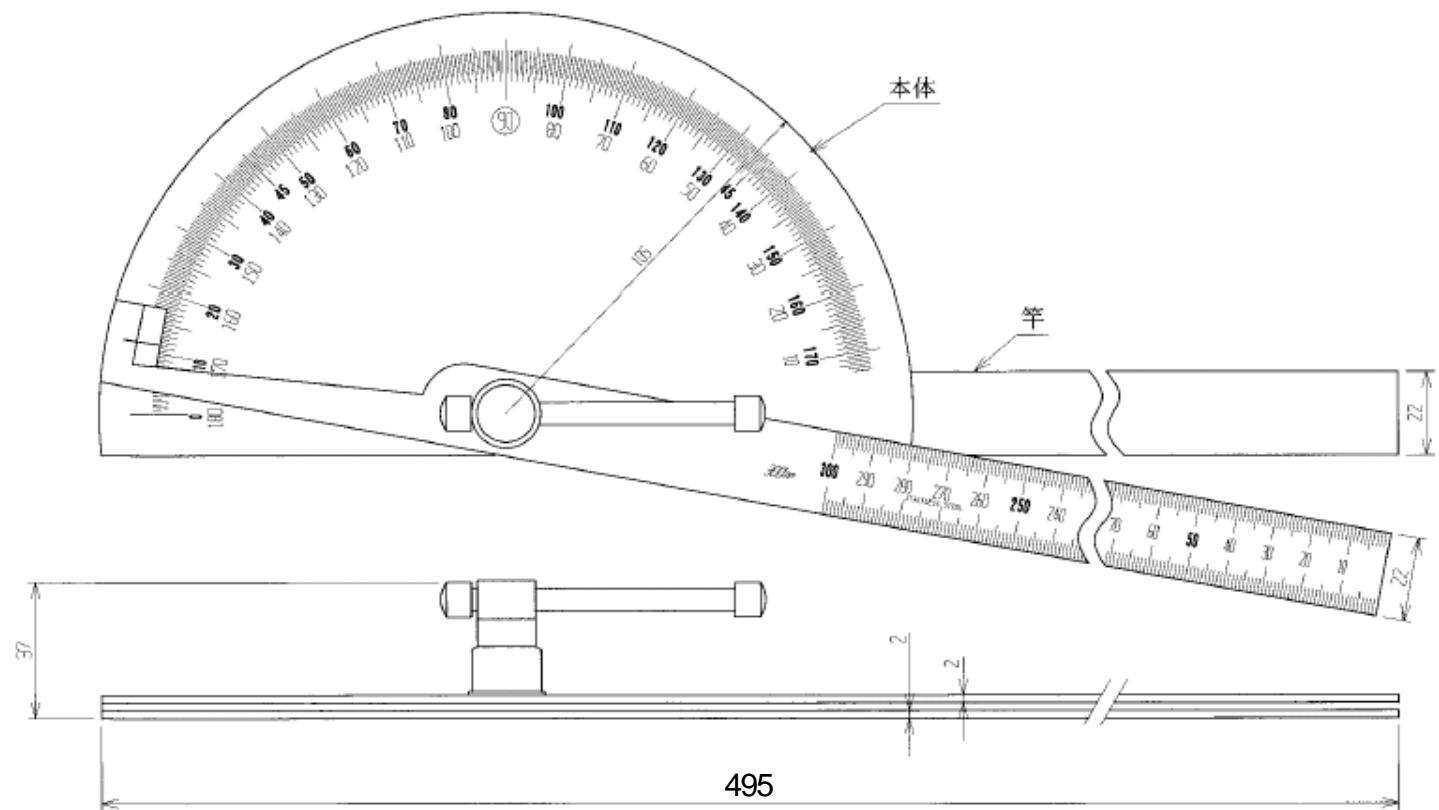


仕入コード	716409
JANコード	320534
自重(g)	678
梱包重量(g)	830
梱包サイズ(mm)	150 × 30 × 520
梱包数	1
表示耐荷重	
器差・精度	目盛 1° 通し × 180°
材質	SUS420J2



備考

承認
 真保
 検図
 高山
 設計

TRUSCO トラスコ中山株式会社

図面作成日 02.10.23
 全業 受入NO

品名 プロトラクター
 品番 TP300×2

Scale
 1:2