

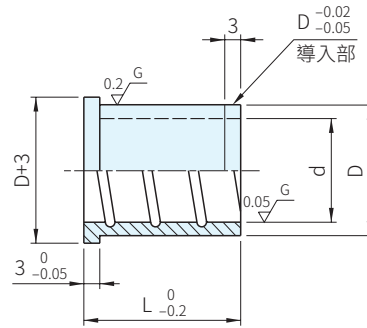
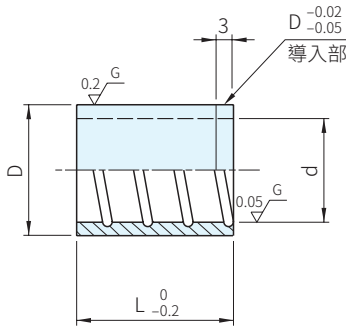


XHTD



XHTG

材質	硬度
SUJ2	HRC58



品號		L									D		庫存	
TYPE	d												XHTD	XHTG
XHTD XHTG	10	-0.003 -0.005	10	13	16	20	22	25			14	+0.002 0	△	△
	13			13	16	20	22	25	30		18		△	△
	16				16	20	22	25	30	35	22		△	△
	20					20	22	25	30	35	25		△	△
	25					20	22	25	30	35	32		△	△

**WA) 注意**

- XHTD, XHTG和XHSG, XHSM, XHSP, XHSQ導柱配合使用
- 以輕滑配或厭氧膠(LOC680, LOC638)黏著固定
- 高速導柱、導套、滾珠套專用之有機鉬強力潤滑劑請參考S-00668

訂貨：  ×  交期： 天

XHTD10 × 20