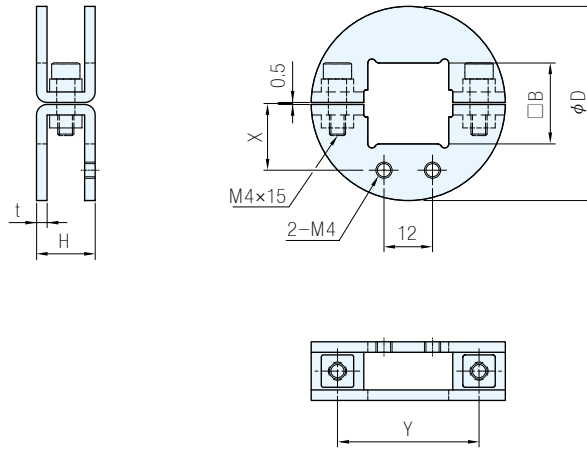




鋼				不銹鋼	
本體		螺絲		本體	螺絲
材質	處理	材質	處理	材質	材質
SPCC	染黑	SCM435	染黑	SUS304	SUSXM7



鋼 品號	不銹鋼 品號	B $+0.2$ 0	D	Y	X	t		H		質量 (g)
						鋼	不銹鋼	鋼	不銹鋼	
WAT-BS10CN2	WAT-BS10SN2	10	39	26	11.5	2.6	2.5	14.2	14.0	50
WAT-BS12CN2	WAT-BS12SN2	12	41	27.5	12.5					54
WAT-BS15CN2	WAT-BS15SN2	15	44	30.5	14					58
WAT-BS20CN2	WAT-BS20SN2	20	48	35	16.5					64
WAT-BS25CN2	WAT-BS25SN2	25	53	40	19					70
WAT-BS30CN2	WAT-BS30SN2	30	58	45	21.5					76
WAT-BS36CN2	WAT-BS36SN2	36	63	51	24.5					80
WAT-BS40CN2	WAT-BS40SN2	40	68	55	26.5					89
WAT-BS45CN2	WAT-BS45SN2	45	79	63	29					124
WAT-BS50CN2	WAT-BS50SN2	50	86	69	31.5					142

**Ps. 備註**

- 重量輕、安裝或拆卸簡單
- 附屬品內六角螺絲規格M4×15-2pcs

訂貨：  交期：

WAT-BS10CN2