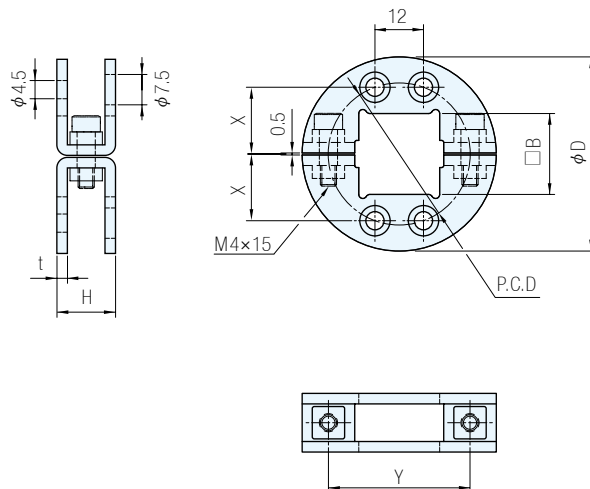




鋼				不銹鋼	
本體		螺絲		本體	螺絲
材質	處理	材質	處理	材質	材質
SPCC	染黑	SCM435	染黑	SUS304	SUSXM7



鋼 品號	不銹鋼 品號	B +0.2 0	D	Y	X	(P.C.D)	t		H		質量 (g)
							鋼	不銹鋼	鋼	不銹鋼	
WAT-BS10CP4	WAT-BS10SP4	10	39	26	11.5	25.9	2.6	2.5	14.2	14.0	48
WAT-BS12CP4	WAT-BS12SP4	12	41	27.5	12.5	27.7					52
WAT-BS15CP4	WAT-BS15SP4	15	44	30.5	14	30.5					56
WAT-BS20CP4	WAT-BS20SP4	20	48	35	16.5	35.1					62
WAT-BS25CP4	WAT-BS25SP4	25	53	40	19	39.8					68
WAT-BS30CP4	WAT-BS30SP4	30	58	45	21.5	44.6					74
WAT-BS36CP4	WAT-BS36SP4	36	63	51	24.5	50.4					78
WAT-BS40CP4	WAT-BS40SP4	40	68	55	26.5	54.3					87
WAT-BS45CP4	WAT-BS45SP4	45	79	63	29	59.2					122
WAT-BS50CP4	WAT-BS50SP4	50	86	69	31.5	64.1					140

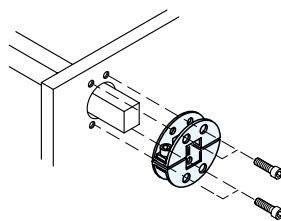
Ps. 備註

- 重量輕、安裝或拆卸簡單
- 附屬品內六角螺絲規格M4×15-2pcs

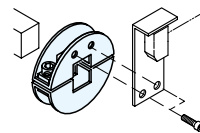
EX. 使用例

訂貨： 交期：

WAT-BS10CP4



方軸固定



感應器支架安裝