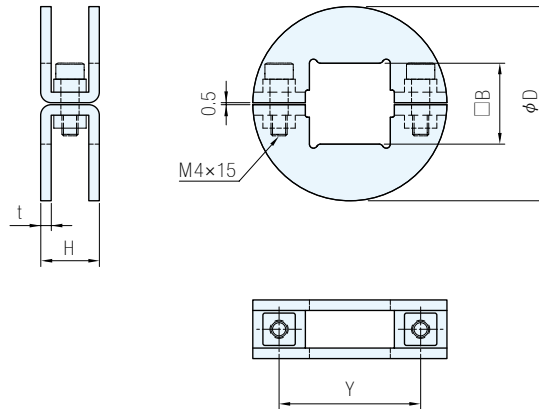




鋼				不銹鋼	
本體		螺絲		本體	螺絲
材質	處理	材質	處理	材質	材質
SPCC	染黑	SCM435	染黑	SUS304	SUSXM7



鋼 品號	不銹鋼 品號	B ^{+0.2} ₀	D	Y	t		H		質量 (g)
					鋼	不銹鋼	鋼	不銹鋼	
WAT-BS10C	WAT-BS10S	10	39	26	2.6	2.5	14.2	14.0	54
WAT-BS12C	WAT-BS12S	12	41	27.5					58
WAT-BS15C	WAT-BS15S	15	44	30.5					62
WAT-BS20C	WAT-BS20S	20	48	35					68
WAT-BS25C	WAT-BS25S	25	53	40					74
WAT-BS30C	WAT-BS30S	30	58	45					80
WAT-BS36C	WAT-BS36S	36	63	51					85
WAT-BS40C	WAT-BS40S	40	68	55					93
WAT-BS45C	WAT-BS45S	45	79	63					129
WAT-BS50C	WAT-BS50S	50	86	69					148

Ps. 備註

- 重量輕、安裝或拆卸簡單
- 附屬品內六角螺絲規格M4×15-2pcs

訂貨： 交期：
WAT-BS10C