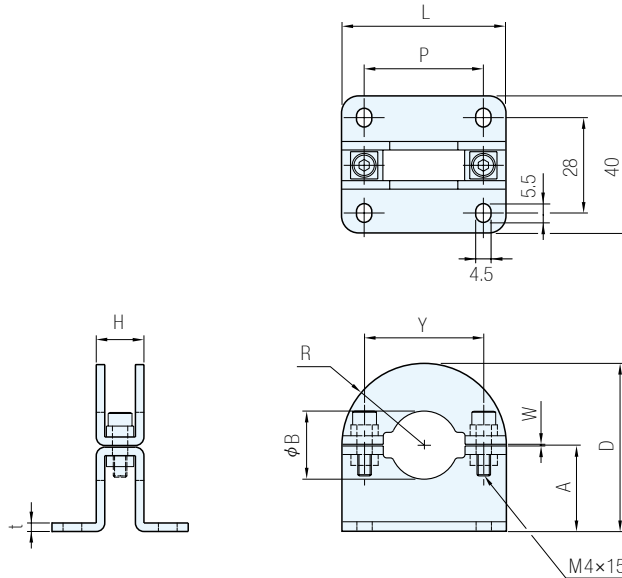




鋼				不銹鋼	
本體		螺絲		本體	螺絲
材質	處理	材質	處理	材質	材質
SPCC	染黑	SCM435	染黑	SUS304	SUSXM7



鋼 品號	不銹鋼 品號	B +0.2 0	D	A	L	P	Y	R	W	t		H		
										鋼	不銹鋼	鋼	不銹鋼	
WAT-BF10C	WAT-BF10S	10	34.5	15	39	26	26	19.5	0.5	2.6	2.5	14.2	14.0	
WAT-BF12C	WAT-BF12S	12	35.5		41	28	27.5	20.5						
WAT-BF15C	WAT-BF15S	15	42	20	44	32	30.5	22						
WAT-BF16C	WAT-BF16S	16			53	40	40	26.5						
WAT-BF20C	WAT-BF20S	20	49	25	48	35	35	24						1.5
WAT-BF25C	WAT-BF25S	25	51.5		58	45	45	29						
WAT-BF28C	WAT-BF28S	28	59	30	63	50	51	31.5						0.5
WAT-BF30C	WAT-BF30S	30	66.5		35	68	55	55						
WAT-BF35C	WAT-BF35S	35		69		40	79	65						
WAT-BF40C	WAT-BF40S	40	79.5		86		70	69						
WAT-BF45C	WAT-BF45S	45	83											

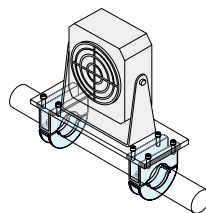
**Ps. 備註**

- 重量輕、安裝或拆卸簡單
- 凸緣型亦適用在台面或壁面的安裝
- 附屬品內六角螺絲規格M4×15-2pcs

**EX. 使用例**

訂貨：  交期：

WAT-BF10C



負離子機的安裝