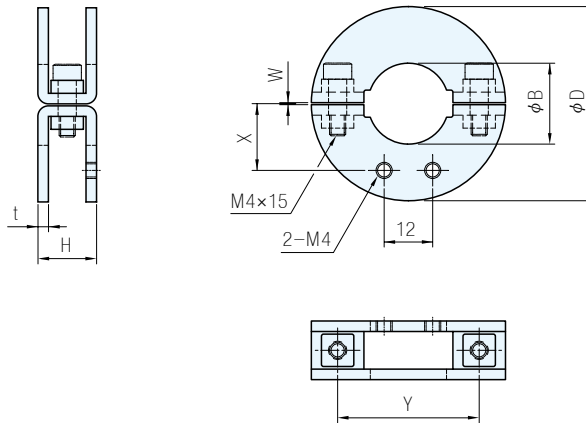




鋼				不銹鋼	
本體		螺絲		本體	螺絲
材質	處理	材質	處理	材質	材質
SPCC	染黑	SCM435	染黑	SUS304	SUSXM7



鋼 品號	不銹鋼 品號	B $+0.2$ 0	D	Y	X	W	t		H		質量 (g)
							鋼	不銹鋼	鋼	不銹鋼	
WAT-B10CN2	WAT-B10SN2	10	39	26	11.5	0.5	2.6	2.5	14.2	14.0	52
WAT-B12CN2	WAT-B12SN2	12	41	27.5	56						
WAT-B15CN2	WAT-B15SN2	15	44	30.5	14						60
WAT-B16CN2	WAT-B16SN2	16									68
WAT-B20CN2	WAT-B20SN2	20	48	35	16.5						1.5
WAT-B25CN2	WAT-B25SN2	25	53	40	19	89					
WAT-B28CN2	WAT-B28SN2	28	58	45	21.5	0.5	2.6	2.5	14.2	14.0	86
WAT-B30CN2	WAT-B30SN2	30									94
WAT-B35CN2	WAT-B35SN2	35	63	51	24.5						103
WAT-B40CN2	WAT-B40SN2	40	68	55	26.5	0.5	2.6	2.5	14.2	14.0	142
WAT-B45CN2	WAT-B45SN2	45	79	63	29						164
WAT-B50CN2	WAT-B50SN2	50	86	69	31.5						

**Ps. 備註**

- 重量輕、安裝或拆卸簡單
- 附屬品內六角螺絲規格M4×15-2pcs

訂貨：  交期：

WAT-B10CN2