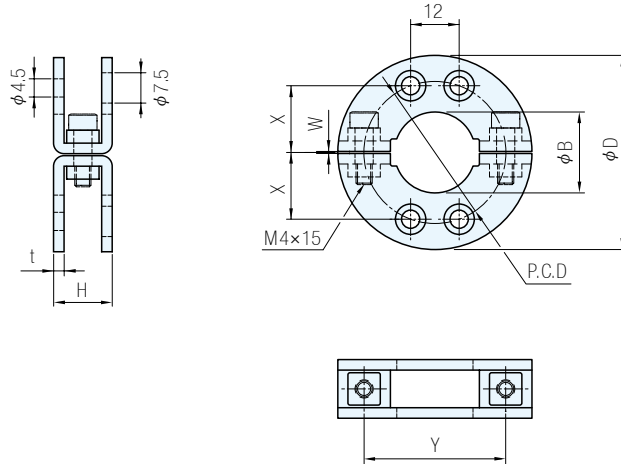




鋼				不銹鋼	
本體		螺絲		本體	螺絲
材質	處理	材質	處理	材質	材質
SPCC	染黑	SCM435	染黑	SUS304	SUSXM7



鋼 品號	不銹鋼 品號	B +0.2 0	D	Y	X	(P.C.D)	W	t		H		質量 (g)			
								鋼	不銹鋼	鋼	不銹鋼				
WAT-B10CP4	WAT-B10SP4	10	39	26	11.5	25.9	0.5	2.6	2.5	14.2	14.0	50			
WAT-B12CP4	WAT-B12SP4	12	41	27.5	12.5	27.7						54			
WAT-B15CP4	WAT-B15SP4	15	44	30.5	14	30.5						58			
WAT-B16CP4	WAT-B16SP4	16										66			
WAT-B20CP4	WAT-B20SP4	20	48	35	16.5	35.1						74			
WAT-B25CP4	WAT-B25SP4	25	53	40	19	39.8	1.5	2.6	2.5	14.2	14.0	87			
WAT-B28CP4	WAT-B28SP4	28										58	45	21.5	44.6
WAT-B30CP4	WAT-B30SP4	30	63	51	24.5	50.4						92			
WAT-B35CP4	WAT-B35SP4	35										58	26.5	54.3	101
WAT-B40CP4	WAT-B40SP4	40										68	55	26.5	54.3
WAT-B45CP4	WAT-B45SP4	45	79	63	29	59.2	0.5	2.6	2.5	14.2	14.0	140			
WAT-B50CP4	WAT-B50SP4	50										86	69	31.5	64.1

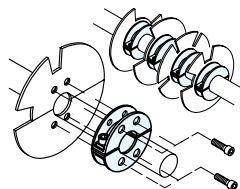
**Ps.** 備註

- 重量輕、安裝或拆卸簡單
- 附屬品內六角螺絲規格M4×15-2pcs

**EX.** 使用例

訂貨：  交期：

WAT-B10CP4



限位器安裝