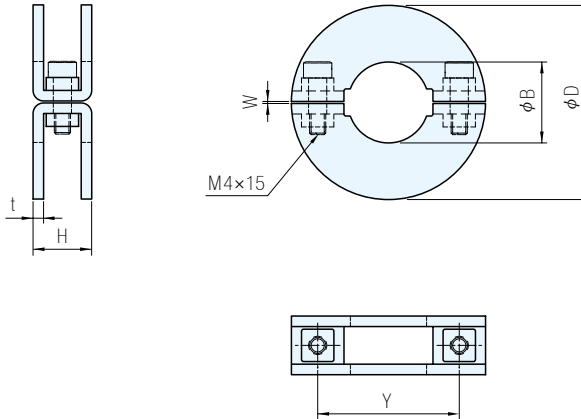




鋼				不銹鋼	
本體		螺絲		本體	螺絲
材質	處理	材質	處理	材質	材質
SPCC	染黑	SCM435	染黑	SUS304	SUSXM7



鋼 品號	不銹鋼 品號	B +0.2 0	D	Y	W	t		H		質量 (g)
						鋼	不銹鋼	鋼	不銹鋼	
WAT-B10C	WAT-B10S	10	39	26	0.5	2.6	2.5	14.2	14.0	56
WAT-B12C	WAT-B12S	12	41	27.5						60
WAT-B15C	WAT-B15S	15	44	30.5						64
WAT-B16C	WAT-B16S	16								72
WAT-B20C	WAT-B20S	20	48	35						80
WAT-B25C	WAT-B25S	25	53	40	1.5	2.6	2.5	14.2	14.0	93
WAT-B28C	WAT-B28S	28	58	45						90
WAT-B30C	WAT-B30S	30			63	51	0.5	2.6	2.5	14.2
WAT-B35C	WAT-B35S	35	68	55	107					
WAT-B40C	WAT-B40S	40	79	63	146					
WAT-B45C	WAT-B45S	45	86	69	168					
WAT-B50C	WAT-B50S	50								

Ps. 備註

- 重量輕、安裝或拆卸簡單
- 附屬品內六角螺絲規格M4×15-2pcs

訂貨： 交期：

WAT-B10C