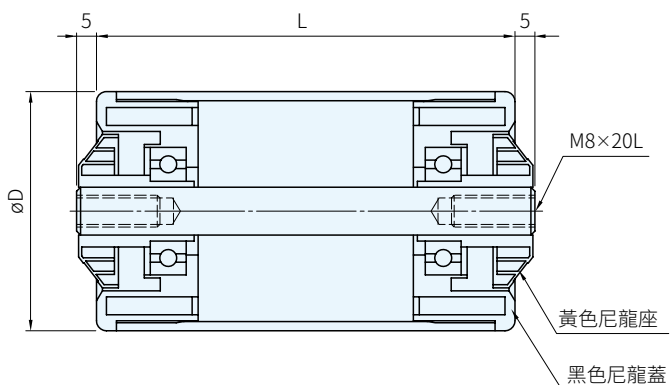




D	材質	處理	端蓋
42	(S) 鋼	鍍鋅	黃色尼龍座 黑色尼龍蓋
	(S) 鋼	鍍鋅	
50.8	(SUS) SUS304	-	
60	(P) PVC	-	
	(SC) 複合管	不銹鋼包覆	



品 號	D	W (材質)	L	備 註	庫 存
TRA-BE	42	(S) 鋼	100~1500 (指定單位100mm) 另備150mm	請參照材質表	△
		(S) 鋼			△
		(SUS) SUS304			△
	50.8 60	(P) PVC	100~1000 (指定單位100mm) 另備150mm		△
		(SC) 複合管	100~1500 (指定單位100mm) 另備150mm		△

Wa) 注意

- 特殊規格請附2D圖面
- 其他滾輪表面處理請洽詢
- 附M8外六角螺絲及彈簧華司×2PCS

Ps. 備註

- 複合管內管材質是碳鋼，外層包覆不銹鋼，可作為精密度要求較高之設備

訂貨： - - - 交期：

TRA-BE - 50.8 - SUS - 100