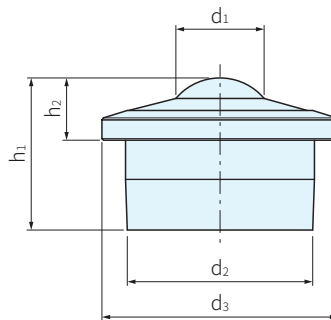




本體		珠子
材質	顏色	材質
ICP (導電聚合物)	黑	SUS



品號	描述	d ₁	d ₂	d ₃	h ₁	h ₂	安裝孔 H7	最大負荷 N	質量	庫存
SELS-470551	UTB.15-SST-ESD	15	24	31	21	9.8	24	300	23	△

SP. 特長

- ・適用於轉移和輸送線或生產線末端的應用
- ・有利於線性和旋轉運動，實現最大的平滑度
- ・ICP (導電聚合物)可防止靜電荷積聚，因此適用於“ESD保護區”(EPA)區域中的應用
- ・自潤滑結構可確保最大程度的清潔度，不需要使用油脂進行潤滑
- ・不銹鋼球適用於處理尖銳和傾斜表面的負載
- ・由於是耐腐蝕材料，可以經常清洗

 訂貨： 交期：

SELS-470551

PS. 備註

- ・體積電阻率 $<10^5 \Omega\text{cm}$ (DIN IEC 93測試方法)，表面電阻率 $<10^5 \Omega$ (DIN 53482測試方法)
- ・配件：
SGR509.3不銹鋼彈簧環，可輕鬆快速地插入和卸下UTB-SST-ESD
- ・使用溫度 $-40^\circ\text{C}\sim+80^\circ\text{C}$