

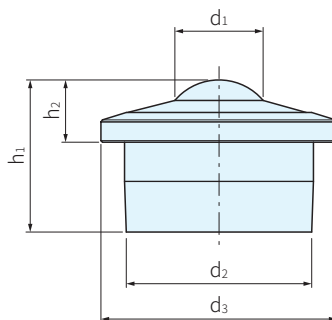


UTB-P



UTB-SST

Type	本體		珠子	
	材質	顏色	材質	顏色
UTB-P	POM	白	POM	白
UTB-SST			SUS	-



品號	描述	d ₁	d ₂	d ₃	h ₁	h ₂	安裝孔 H7	最大負荷 N	質量	庫存
SELS-470501	UTB.5-P	5.5	10.4	12	8.4	4.3	10.4	150	1	△
SELS-470506	UTB.15-P	15	24	31	21	9.8	24	300	11	△
SELS-470511	UTB.22-P	22	36	45	30	9.8	36	500	30	△
SELS-470516	UTB.30-P	30	45	55	37	13.8	45	950	67	△
SELS-470526	UTB.15-SST	15	24	31	21	9.8	24	300	23	△
SELS-470531	UTB.22-SST	22	36	45	30	9.8	36	500	67	△

SP. 特長

- 適用在傳送和輸送線或生產線末端使用
- 有利於線性和旋轉運動，實現最大的平滑度
- 自潤滑結構可確保最大程度的清潔度，不需要使用油脂進行潤滑
- POM滾珠適用於處理細膩表面的負載
- SUS滾珠適用於處理尖銳和傾斜表面的負載
- 由於是耐腐蝕材料，可以經常清洗

 訂貨： 交期： 天

SELS-470501

PS. 備註

- 配件：
SGR509.3不銹鋼彈簧環，可輕鬆快速地插入和卸下UTB
- 使用溫度-40°C~+80°C