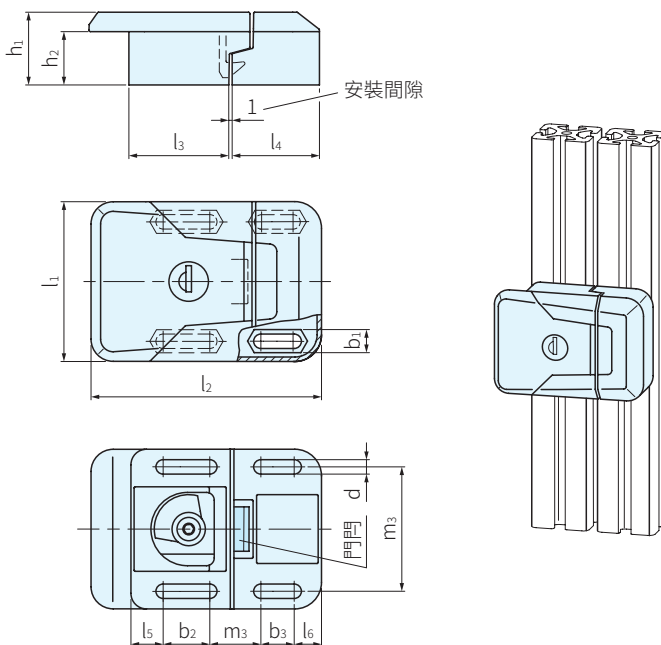


SL (不可鎖定)

SCL、SUL (可鎖定)



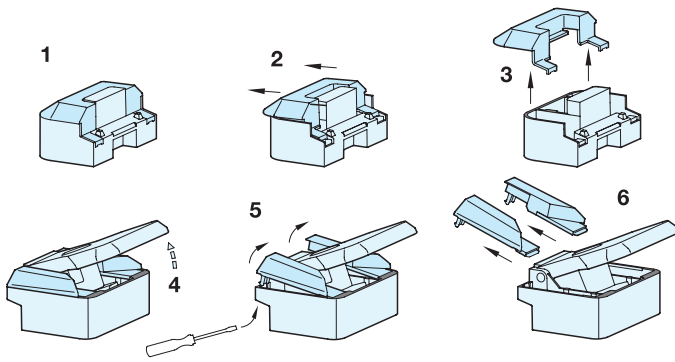
Type	外殼		蓋子和鎖扣	鎖定機構	鑰匙		其他部件	
	材質	處理			材質	材質	處理	材質
SW	鋅合金	噴塑塗層，黑色，RAL 9005，紋理飾面	塑料	鋅合金	銅	鍍鎳	鋼	鍍鋅，藍色鈍化
SR		噴塑塗層，銀色，RAL 9006，紋理飾面						

型號	1		2		3												
	l ₁	Type	顏色	b ₁	b ₂	b ₃	d	h ₁	h ₂	l ₂	l ₃	l ₄	l ₅	l ₆	m ₁	m ₂	庫存
SGR936	72	SL (不可鎖定)	SW (黑灰) SR (淺灰)	10.3	21	15	6.5	33	24	104	45	40	14.5	12.5	56	23	△
		SCL (可鎖定，相同的鎖)															
		SUL (可鎖定，不同的鎖)															

SP. 特長

- 可以輕鬆地關閉門和蓋。當門關閉時，門鎖自動接合，以防止門意外打開
- 插槽使得鎖能夠安裝到具有不同橫截面的型材系統中
- 可鎖定型的鎖(SCL和SUL)配有2隻鑰匙，可在兩個終端位置將鑰匙取下

訂貨： 型號 - l₁ - Type - 顏色 交期： 12 天
SGR936 - 72 - SCL - SW



安裝說明

在安裝之前，請按照示意圖所示卸除鎖蓋

內六角螺栓DIN 912，六角頭螺栓DIN 933和六角螺母ISO 4032均具有M 6的螺紋尺寸，可用於安裝鎖扣

安裝後，蓋子以相反的順序重新組裝。當鎖關閉時，蓋子不能被取下，從而防止故意破壞

插槽允許鎖從操作側和後側安裝到門框或型材系統上

1 mm的安裝間隙也易於調整

