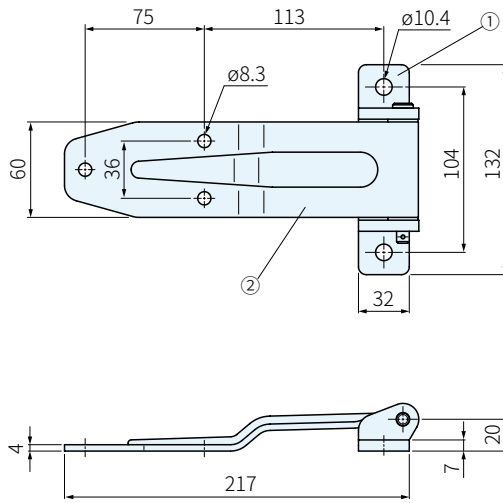




製造方法	材質	處理
①鑄造	SCS13	鏡面拋光
②沖壓	SUS304	-



品號	質量 g	庫存
TSL5-FB-2813	780	△

PS. 備註

・用途：特種車、貨車、輪船

訂貨： 交期： 天

TSL5-FB-2813