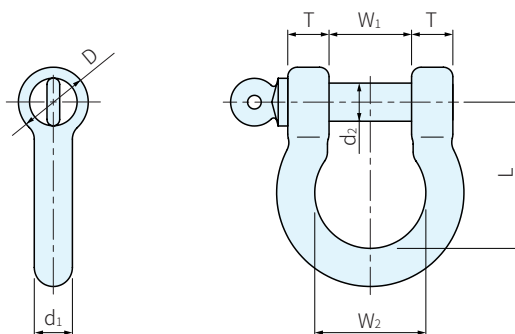




材質	處理
SUS316	鏡面研磨



品號	L	W <sub>1</sub>	W <sub>2</sub>	T	D	d <sub>1</sub>	d <sub>2</sub>	質量 g	庫存
TSLs-B-1111-1	46	26	26	13	22	12	12	215	△
TSLs-B-1111-2	38	22	22	10	17	10	10	105	△
TSLs-B-1111-3	30	17	17	9	15	8	8	60	△
TSLs-B-1111-4	22.5	13	13	6	13	6	6	30	△
TSLs-B-1111-5	19	11.5	11.5	5	10	5	5	16	△

PS. 備註

· 用途：船舶五金

訂貨：  交期：  天

TSLs-B-1111-1