



PHTD

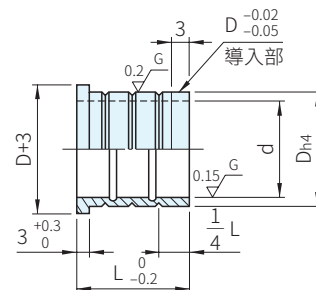
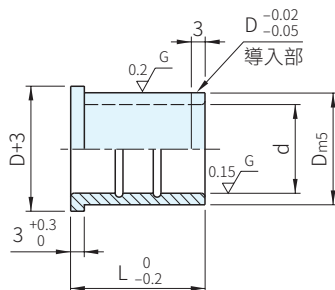
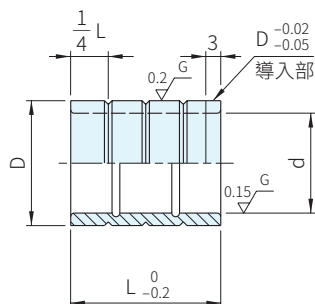


PHTG



PHTB

材質	硬度
SUJ2	HRC58



品號		L								D		庫存	
TYPE	d	10	13	16	20	22	25	30	35	12	14		
PHTD	8	-0.003 -0.008	10	13	16	20					12	0 -0.005	·
	10		10	13	16	20	22	25			14	0 -0.005	·
	13			13	16	20	22	25	30		18	0 -0.006	·
	16				16	20	22	25	30	35	22	0 -0.006	·
	20					20	22	25	30	35	25	0 -0.007	·
	25						20	22	25	30	35	32	0 -0.007

品號		L								D <sub>m5</sub>		庫存	
TYPE	d	10	13	16	20	22	25	30	35	12	14		
PHTG	8	0 -0.005	10	13	16	20					12	+0.015 +0.007	·
	10		10	13	16	20	22	25			14	+0.015 +0.007	·
	13			13	16	20	22	25	30		18	+0.017 +0.008	·
	16				16	20	22	25	30	35	22	+0.017 +0.008	·
	20					20	22	25	30	35	25	+0.020 +0.009	·
	25						20	22	25	30	35	32	+0.020 +0.009

品號		L								D <sub>h4</sub>		庫存		
TYPE	d	10	13	16	20	22	25	30	35	12	14			
PHTB	8	-0.003 -0.008	10	13	16	20					12	0 -0.005	·	
	10		10	13	16	20	22	25			14	0 -0.005	·	
	13			13	16	20	22	25	30	35	18	0 -0.006	·	
	16				13	16	20	22	25	30	35	22	0 -0.006	·
	20					16	20	22	25	30	35	25	0 -0.007	·
	25						20	22	25	30	35	32	0 -0.007	△

**WA. 注意**

- PHTD, PHTG和PHSG, PHUG, PHSM, PHUM, PHSQ, PHUQ配合使用
- 以輕滑配或厭氧膠(LOC680, LOC638)黏著固定
- 高速導柱、導套、滾珠套專用之有機鉬強力潤滑劑請參考 S-00668

訂貨：  ×  交期：  天 ·  天 △  
PHTD8 × 10