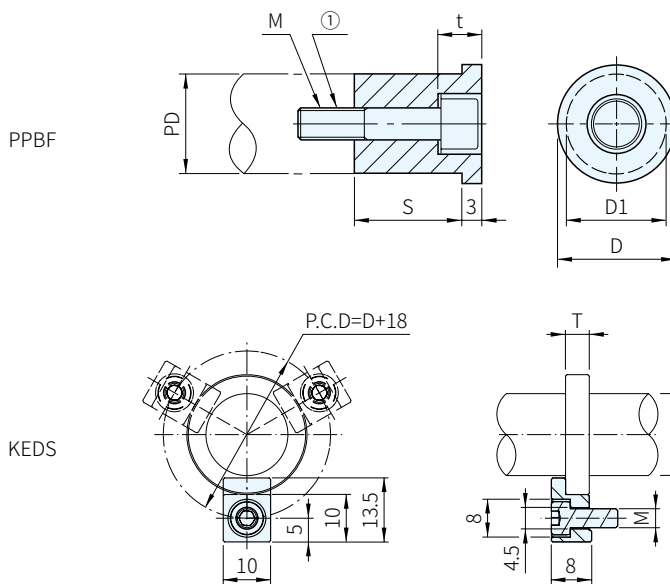




材質	處理	付屬品
S45C	染黑	①內六角螺絲



品號		S 指定1mm單位	D	D1	t	M	庫存	
TYPE	PD 導柱外徑						庫存品規格 參閱下表	其它
PPBF	13	10~20	15.0	12	6.5	5		△
	16	10~20	17.3	15	8.5	6	·	△
	20	11~25	24.0	19	11.0	8	·	△
	25	11~30	29.0	24				△

付屬內六角螺絲

PD 導柱外徑	S					庫存品
	10~13	14~18	19~23	24~28	29~30	
13	M5×15	M5×20	M5×25			
16	M6×15	M6×20	M6×25			S=10、13、15、20
20	M8×15	M8×20	M8×25	M8×30		S=12、15、17
25	M8×15	M8×20	M8×25	M8×30	M8×35	

WA 注意

· PPBF可與PHSAP，PHSAG配合使用

訂貨： × 交期： 天 ·
PPBF13 × 11 天 △

品號		M	庫存
TYPE	T		
KEDS	5	4	·

WA 注意

· KEDS可與PHSAG配合使用

訂貨： - 交期： 天
KEDS5 - 4