

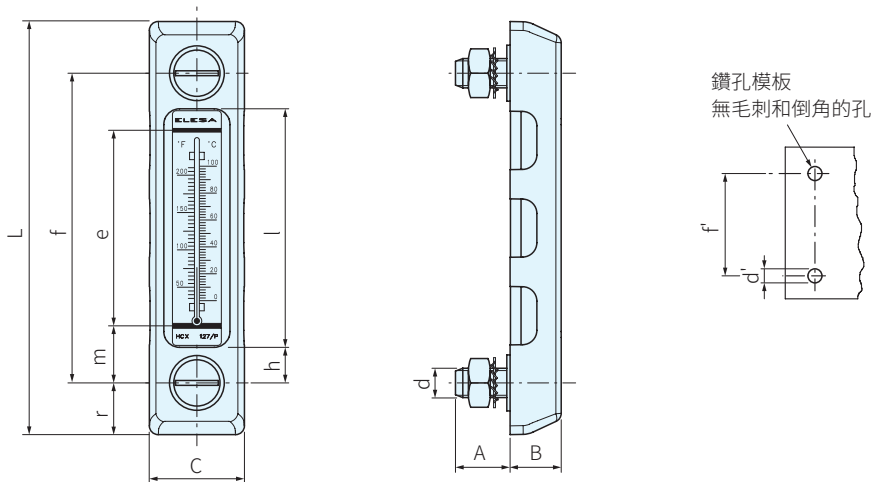
RoHS SUS



HCX-T-AR-PT
HCX-T-AR-PT-SST

HCX-T-AR-PT-VT

Type	本體		文字盤		螺絲		螺帽、華司		保護框架		O型環
	材質	材質	處理	顏色	材質	處理	材質	處理	材質	顏色	材質
HCX-T-AR-PT	PAT	鋁	塗裝	白	銅	鍍鋅	銅	鍍鋅	PA+玻纖	消光黑	NBR
HCX-T-AR-PT-SST					SUS303	-	SUS304	-			FKM
HCX-T-AR-PT-VT					PA+玻纖	-	-	-			NBR



HCX-T-AR-PT

品號	f	d	A	B	C	L	e	h	l	m	r	d' -0.2	f' ±0.2	溫度計的 表示範圍	C# [Nm]
11336-R	76	M10	20	19	35.5	115	40	13.5	49	18	19.5	10.5	76	20~100°C	12
11377-R	127	M12	22	21	39	169	80	15	96	23	21	12.5	127	0~100°C	12
11369-R	254	M12	21	21.5	44.5	301	203	18	218	26	23.5	12.5	254	0~100°C	10

HCX-T-AR-PT-SST

品號	f	d	A	B	C	L	e	h	l	m	r	d' -0.2	f' ±0.2	溫度計的 表示範圍	C# [Nm]
11338-R	76	M10	20	19	35.5	115	40	13.5	49	18	19.5	10.5	76	20~100°C	12
11378-R	127	M12	22	21	39	169	80	15	96	23	21	12.5	127	0~100°C	12
11370-R	254	M12	21	21.5	44.5	301	203	18	218	26	23.5	12.5	254	0~100°C	10

HCX-T-AR-PT-VT

品號	f	d	A	B	C	L	e	h	l	m	r	d'	f'	溫度計的 表示範圍	C# [Nm]
111363-R	127	M12	22	21	39	169	80	15	96	23	21	12.5	127	0~100°C	6
111379-R	254	M12	21	21.5	44.5	301	203	18	218	26	23.5	12.5	254	0~100°C	6

品號	描述	質量 g	庫存	品號	描述	質量 g	庫存
11336-R	HCX.76-T-AR-PT-M10	117	△	11338-R	HCX.76-T-AR-PT-SST-M10	119	△
11377-R	HCX.127-T-AR-PT-M12	191	△	11378-R	HCX.127-T-AR-PT-SST-M12	193	△
11369-R	HCX.254-T-AR-PT-M12	288	△	11370-R	HCX.254-T-AR-PT-SST-M12	290	△

品號	描述	質量 g	庫存
111363-R	HCX.127-T-AR-PT-VT-M12	147	△
111379-R	HCX.254-T-AR-PT-VT-M12	248	△

訂貨： 交期：
11336-R

PS. 備註

- # 最大鎖附扭力

SP. 特長

- 塑膠材質耐衝擊，不變色，對一般油品及化學品均具耐抗性
- 油錶內文字從任何角度皆可讀取
- 文字盤亦可拆卸，可以自行印字於上
- 完全密封式，不漏油

WA. 注意

- 本產品不具耐壓條件
- 請勿使用酒精成分藥品和洗淨液
- 使用磺酸化物時，必須更換適切的膠環
- 請勿將文字盤直接和油接觸，否則會產生變形
- 建議密封環貼合面的粗糙度應為Ra = 3 μm

TE. 技術資料

- 使用溫度max.90°C，min.-30°C
- 在23°C的溫度下，對礦物油CB68 (根據ISO3498) 進行實驗室試驗，該產品焊接處可承受的壓力最大值如下：18 bar (HCX.76-PT/HCX.127-PT)，12 bar (HCX.254-PT)
- 需使用其它液體在不同的壓力和溫度下，請聯繫伍全
- 建議根據實際工作情況驗證產品的適用性