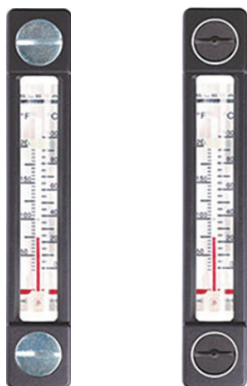
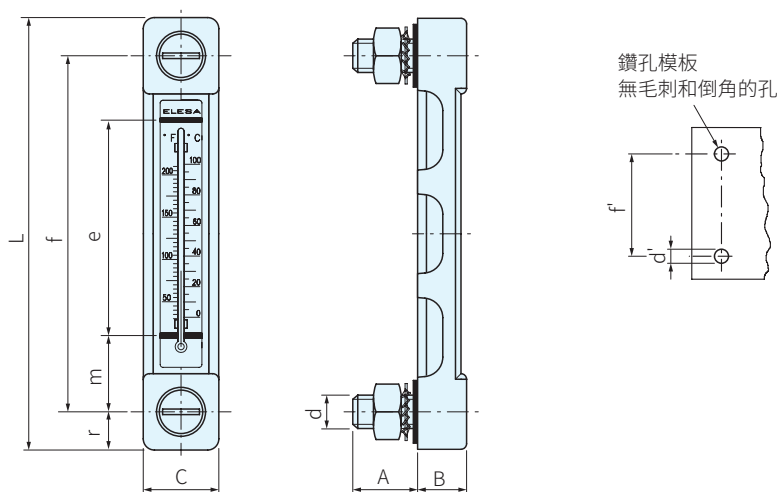


RoHS SUS



HCZ-T-AR-PT HCZ-T-AR-PT-VT

Type	本體		文字盤			螺絲		螺帽、華司		O型環	保護框
	材質	材質	處理	顏色	材質	處理	材質	處理	材質	材質	
HCZ-T-AR-PT	PAT	鋁	塗裝	白	鋼	鍍鋅	鋼	鍍鋅	NBR	PA	
HCZ-T-AR-PT-VT					SUS303	-	SUS304	-			



HCZ-T-AR-PT

品號	f	d	A	B	C	L	e	m	r	d' -0.2	f' ±0.2	溫度計的 表示範圍	C# [Nm]
11393-R	76	M10	22	17.5	27	105	40	18	14.5	10.5	76	20~100°C	12
11396-R	127	M12	22	17.5	27	156	80	23	14.5	12.5	127	0~100°C	12
11399-R	254	M12	22	17.5	31	284	203	25	15.5	12.5	254	0~100°C	12

HCZ-T-AR-PT-VT

品號	f	d	A	B	C	L	e	m	r	d' -0.2	f' ±0.2	溫度計的 表示範圍	C# [Nm]
111393-R	76	M12	23.5	17.5	27	105	40	18	14.5	12.5	76	20~100°C	6
111396-R	127	M12	23.5	17.5	27	156	80	23	14.5	12.5	127	0~100°C	6
111399-R	254	M12	23.5	17.5	31	284	203	25	15.5	12.5	254	0~100°C	6

訂貨： 交期： 天

11393-R

品號	描述	質量 g	庫存	品號	描述	質量 g	庫存
11393-R	HCZ.76-T-AR-PT-M10	102	△	111393-R	HCZ.76-T-AR-PT-VT-M12	86	△
11396-R	HCZ.127-T-AR-PT-M12	139	△	111396-R	HCZ.127-T-AR-PT-VT-M12	105	△
11399-R	HCZ.254-T-AR-PT-M12	150	△	111399-R	HCZ.254-T-AR-PT-VT-M12	170	△

PS. 備註

- #最大鎖附扭力

SP. 特長

- 塑膠材質耐衝擊，不變色，對一般油品及化學品均具耐抗性
- 油錶內文字從任何角度皆可讀取
- 文字盤亦可拆卸，可以自行印字於上
- 完全密封式，不漏油

WA. 注意

- 本產品不具耐壓條件
- 請勿使用具酒精成分藥品和洗淨液
- 使用磷酸化物時，必須更換適切的膠環
- 請勿將文字盤直接和油接觸，否則會產生變形
- 建議密封環貼合面的粗糙度應為Ra = 3 μm