

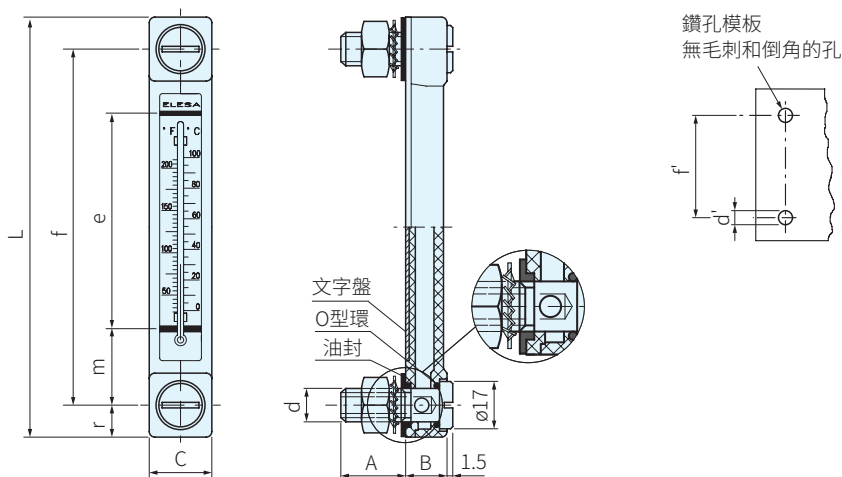
RoHS SUS



HCZ-T-AR

HCZ-T-AR-VT

Type	本體	文字盤			螺絲		螺帽、華司		O型環
	材質	材質	處理	顏色	材質	處理	材質	處理	材質
HCZ-T-AR	PAT	鋁	塗裝	白	鋼	鍍鋅	鋼	鍍鋅	NBR
HCZ-T-AR-VT					SUS303	-	SUS304	-	



### HCZ-T-AR

品號	f	d	A	B	C	L	e	m	r	d' -0.2	f' ±0.2	溫度計的 表示範圍	C# [Nm]
11383-R	76	M10	22	15	22	99	40	18	11.5	10.5	76	20~100°C	12
11386-R	127	M12	22	15	22	150	80	23	11.5	12.5	127	0~100°C	12
11389-R	254	M12	22	15	24	278	203	25	12.5	12.5	254	0~100°C	12

### HCZ-T-AR-VT

品號	f	d	A	B	C	L	e	m	r	d' -0.2	f' ±0.2	溫度計的 表示範圍	C# [Nm]
111383-R	76	M12	23.5	15	22	99	40	18	11.5	12.5	76	20~100°C	6
111386-R	127	M12	23.5	15	22	150	80	23	11.5	12.5	127	0~100°C	6
111389-R	254	M12	23.5	15	24	278	203	25	12.5	12.5	254	0~100°C	6

訂貨：  交期：  天

11383-R

品號	描述	質量 g	庫存	品號	描述	質量 g	庫存
11383-R	HCZ.76-T-AR-M10	91	△	111383-R	HCZ.76-T-AR-VT-M12	68	△
11386-R	HCZ.127-T-AR-M12	121	△	111386-R	HCZ.127-T-AR-VT-M12	79	△
11389-R	HCZ.254-T-AR-M12	170	△	111389-R	HCZ.254-T-AR-VT-M12	111	△

**PS.** 備註

- #最大鎖附扭力

**SP.** 特長

- 塑膠材質耐衝擊，不變色，對一般油品及化學品均具耐抗性
- 油錶內文字從任何角度皆可讀取
- 文字盤亦可拆卸，可以自行印字於上
- 完全密封式，不漏油

**WA.** 注意

- 本產品不具耐壓條件
- 請勿使用具酒精成分藥品和洗淨液
- 使用磷酸化物時，必須更換適切的膠環
- 請勿將文字盤直接和油接觸，否則會產生變形
- 建議密封環貼合面的粗糙度應為Ra = 3 μm