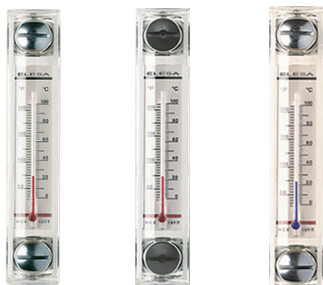


RoHS SUS

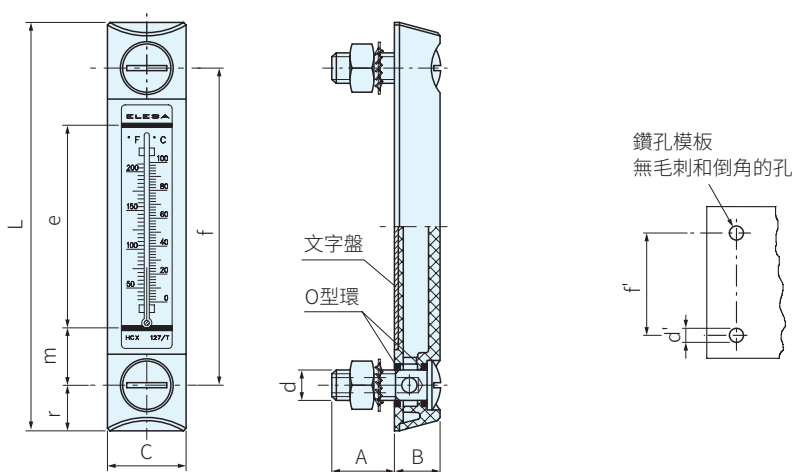


HCX-T-AR  
HCX-T-AR-SST

HCX-T-AR-VT

HCX-TB-AR  
HCX-TB-AR-SST

Type	本體		文字盤		螺絲		螺帽、華司		O型環	液體 燈泡
	材質	材質	處理	顏色	材質	處理	材質	處理	材質	顏色
HCX-T-AR	PAT	鋁	塗裝	白	鋼	鍍鋅	鋼	鍍鋅	NBR	紅
HCX-T-AR-SST					SUS303	-	SUS304	-	FKM	
HCX-T-AR-VT					PA+玻纖	-	-	-	NBR	
HCX-TB-AR					鋼	鍍鋅	鋼	鍍鋅	NBR	藍
HCX-TB-AR-SST	SUS303	-	SUS304	-	FKM					



HCX-T-AR

品號	f	d	A	B	C	L	e	m	r	d' -0.2	f' ±0.2	溫度計的 表示範圍	C# [Nm]
11347-R	76	M10	22	16	27	107	40	18	15.5	10.5	76	20~100°C	12
11354-R	127	M10	23	18	31	161	80	23	17	10.5	127	0~100°C	12
11357-R	127	M12	23	18	31	161	80	23	17	12.5	127	0~100°C	12
11367-R	254	M12	21	18	35	291	203	26	18.5	12.5	254	0~100°C	10

HCX-T-AR-SST

品號	f	d	A	B	C	L	e	m	r	d' -0.2	f' ±0.2	溫度計的 表示範圍	C# [Nm]
11348-R	76	M10	22	16	27	107	40	18	15.5	10.5	76	20~100°C	12
11358-R	127	M12	23	18	31	161	80	23	17	12.5	127	0~100°C	12
11368-R	254	M12	21	18	35	291	203	26	18.5	12.5	254	0~100°C	10

HCX-T-AR-VT

品號	f	d	A	B	C	L	e	m	r	d' -0.2	f' ±0.2	溫度計的 表示範圍	C# [Nm]
111361-R	127	M12	23	18	31	161	80	23	17	12.5	127	0~100°C	6
111381-R	254	M12	21	18	35	291	203	26	18.5	12.5	254	0~100°C	6

HCX-TB-AR

品號	f	d	A	B	C	L	e	m	r	d' -0.2	f' ±0.2	溫度計的 表示範圍	C# [Nm]
11446-R	76	M10	22	16	27	107	40	18	15.5	10.5	76	20~100°C	12
11456-R	127	M12	23	18	31	161	80	23	17	12.5	127	0~100°C	12
11466-R	254	M12	21	18	35	291	203	26	18.5	12.5	254	0~100°C	10

HCX-TB-AR-SST

品號	f	d	A	B	C	L	e	m	r	d' -0.2	f' ±0.2	溫度計的 表示範圍	C# [Nm]
11448-R	76	M10	22	16	27	107	40	18	15.5	10.5	76	20~100°C	12
11458-R	127	M12	23	18	31	161	80	23	17	12.5	127	0~100°C	12
11468-R	254	M12	21	18	35	291	203	26	18.5	12.5	254	0~100°C	10

品號	描述	質量 g	庫存	品號	描述	質量 g	庫存
11347-R	HCX.76-T-AR-M10	87	△	11348-R	HCX.76-T-AR-SST-M10	87	△
11354-R	HCX.127-T-AR-M10	138	△	-	-	-	-
11357-R	HCX.127-T-AR-M12	138	△	11358-R	HCX.127-T-AR-SST-M12	138	△
11367-R	HCX.254-T-AR-M12	185	△	11368-R	HCX.254-T-AR-SST-M12	185	△

品號	描述	質量 g	庫存	品號	描述	質量 g	庫存
11446-R	HCX.76-TB-AR-M10	87	△	11448-R	HCX.76-TB-AR-SST-M10	87	△
11456-R	HCX.127-TB-AR-M12	94	△	11458-R	HCX.127-TB-AR-SST-M12	138	△
11466-R	HCX.254-TB-AR-M12	141	△	11468-R	HCX.254-TB-AR-SST-M12	185	△

品號	描述	質量 g	庫存
111361-R	HCX.127-T-AR-VT-M12	94	△
111381-R	HCX.254-T-AR-VT-M12	141	△

訂貨：  交期：    
11347-R

**PS.** 備註

- # 最大鎖附扭力

**SP.** 特長

- 塑膠材質耐衝擊，不變色，對一般油品及化學品均具耐抗性
- 油錶內文字從任何角度皆可讀取
- 文字盤亦可拆卸，可以自行印字於上
- 完全密封式，不漏油

**WA.** 注意

- 本產品不具耐壓條件
- 請勿使用酒精成分藥品和洗淨液
- 使用磷酸化物時，必須更換適切的膠環
- 請勿將文字盤直接和油接觸，否則會產生變形
- 建議密封環貼合面的粗糙度應為 Ra = 3 μm