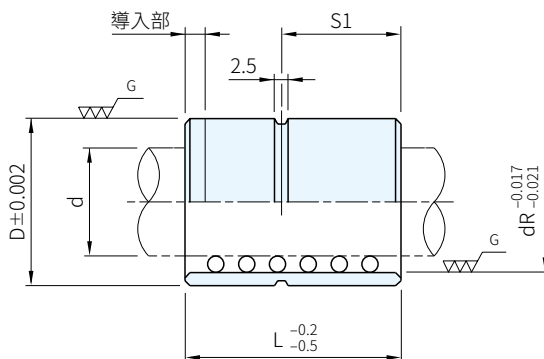




材質	硬度
SUJ2	HRC60~64



品號		dR	D	L					庫存
TYPE	d								
SLRB	13	17	22	20	25	30			·
	16	20	26		25	30	35		·
	20	26	31		25	30	35	40	·
接著溝尺寸			S1	7.5	10	12.5	15	17.5	

WA. 注意

- 以輕滑配或厭氧膠(LOC680, LOC638)黏著固定
- 高速導柱、導套、滾珠套專用之有機鉬強力潤滑劑請參考 S-00668
- SLRB和LPM、SLPM、LPA、SLPA、LPD、LLPM、MPM、LDO、LDA等組合使用

訂貨： × 交期： 天
SLRB13 × 20

EX. 使用例

