

各種皮帶的截面尺寸及製造可能範圍簡表

皮帶種類	材料	齒型	截面尺寸 頂寬(mm)x厚度(mm)x角(°)	最小皮帶輪徑 (mm)	最大速度 (m/sec)		
百萬轉力矩時規皮帶	橡膠	S1.5M	齒距(mm)1.50	9	30 (40)		
		S2M	2.00	9	30 (40)		
		S3M	3.00	13	30 (40)		
		S5M	5.00	22	30 (40)		
		S8M	8.00	56	30 (40)		
		S14M	14.00	151	30 (40)		
	優力膠	S2M	2.00	9	30 (40)		
		S3M	3.00	13	30 (40)		
超轉力矩時規皮帶(圓形齒)	橡膠	MTS5M	齒距(mm)5.00	22	30		
		MTS8M	8.00	56	30		
		MTS14M	14.00	151	30		
	優力膠	MTS8M	齒距(mm)8.00	61	30		
時規皮帶(台形齒)	橡膠	MXL	齒距(mm)2.032	7	30 (40)		
		XL	5.08	16	30 (40)		
		L	9.525	30	30 (40)		
		H	12.700	57	30 (40)		
		XH	22.225	127	30 (40)		
		XXH	31.750	182	30 (40)		
	優力膠	T80	齒距(mm)2.032	7	30 (40)		
		T5 • DT5	5.0	19	30 (40)		
		T10 • DT10	10.0	45	30 (40)		
		XL	5.08	16	30 (40)		
L	9.525	30	30 (40)				
標準V型皮帶	橡膠	A	12.5× 9.0× 40	95 (67)	30		
		B	16.5× 11.0× 40	150 (118)	30		
		C	22.0× 14.0× 40	224 (180)	30		
		D	31.5× 10.0× 40	355 (300)	30		
		E	38.0× 25.5× 40	560 (450)	30		
窄V型皮帶 MAXSTAR WEDGE BELT	橡膠	3V	9.5× 8.0× 40	67	40		
		5V	15.9× 13.5× 40	180	40		
		8V	25.4× 22.0× 40	315	40		
聯組V型皮帶 (聯組楔形V型皮帶) Multi-MAXSTAR WEDGE BELT	橡膠	3V	-	67	40		
		5V	-	180	40		
		8V	-	315	40		
RIBSTAR V型皮帶 (V型多楔皮帶)	橡膠	J	齒距(mm) 2.34	31.5 (25)	40 (50)		
		PK	3.56	56 (50)	40 (50)		
		L	4.70	90 (80)	40 (50)		
	優力膠	JT • JBT	齒距(mm)2.34	20	30 (35)		
FLEXSTAR V型皮帶	橡膠	FL	皮帶厚度(mm)1.5	16	40 (60)		
		FM	2.5	40	40 (60)		
		FH	3.5	80	40 (60)		
POLYMAX V型皮帶	優力膠	3M	3.0× 2.0× 60	17	40		
		5M	5.0× 3.0× 60	26	40		
		7M	7.0× 5.0× 60	42	40		
		11M	11.0× 7.0× 60	67	40		
優力膠 V Belt	優力膠	MB	6.0× 4.0× 40	16	10		
STARROPE/SUPER STARROPE	優力膠	2	直徑φmm 2	15/20	Super 10以下		
		3	3	20/30	10		
		4	4	30/40	10		
		5	5	40/50	10		
		6	6	50/60	10		
		7	7	60/70	10		
		8	8	70/80	10		
		9	9	85/90	10		
		10	10	95/100	10		
		12	12	120/120	10		
		15	15	150/150	10		
		PRENE V	優力膠	M	10.0× 5.5× 40	40	10以下
				A	12.5× 8.5× 40	85	10
				B	16.5× 10.5× 40	100	10
		PRENE 六角	優力膠	AA	12.5× 10.0× 40	100	10以下
BB	16.5× 12.5× 40			130	10		

注1 ()裡的數值是界線設計值。請盡量避免此選擇。

耐久性因皮帶輪徑和速度等使用條件而異。(請用作選用皮帶時的參考數值)

注2 V型皮帶、楔形V型皮帶的數值是參考值。

V型皮帶

標準V型皮帶/紅標籤V型皮帶

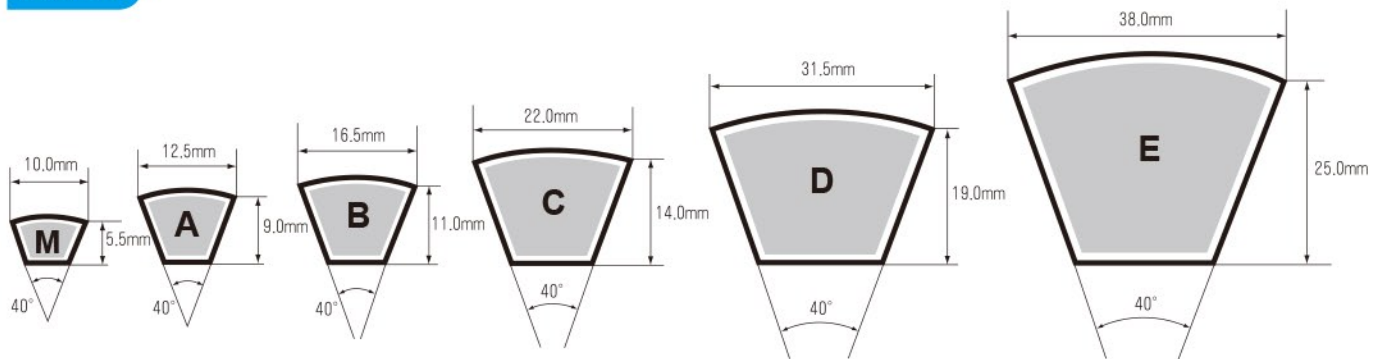
作為動力傳動的方法，使用最普遍的皮帶。
經濟又容易購得，並且更換簡單。

- 有效配置多條皮帶的自由設定型，尺寸安定性良好。
- 紅標籤V型帶是耐熱、防油、抗彎曲性、防靜電性良好的高負荷傳動帶。

皮帶型號



截面尺寸



(註) 圖面顯示的截面尺寸數值是參考值。

標準皮帶尺寸

M型 (號)	A型 (號)		B型 (號)		C型 (號)		D型 (號)	E型 (號)			
★ 20	★ 20	★ 60	★ 100	25	★ 65	★ 112	40	86	★ 190	★ 100	180
★ 21	★ 21	★ 61	★ 102	26	★ 66	★ 115	42	87	★ 200	★ 105	210
★ 22	★ 22	★ 62	★ 105	27	★ 67	★ 118	★ 45	★ 88	★ 210	★ 110	240
★ 23	★ 23	★ 63	★ 108	28	★ 68	★ 120	★ 48	★ 89	★ 220	★ 115	270
★ 24	★ 24	★ 64	★ 110	29	★ 69	★ 122	★ 50	★ 90	★ 230	★ 120	300
★ 25	★ 25	★ 65	★ 112	★ 30	★ 70	★ 125	★ 51	★ 91	★ 240	★ 125	330
★ 26	★ 26	★ 66	★ 115	★ 31	★ 71	★ 128	★ 52	★ 92	★ 250	★ 130	360
★ 27	★ 27	★ 67	★ 118	★ 32	★ 72	★ 130	53	93	260	★ 135	390
★ 28	★ 28	★ 68	★ 120	★ 33	★ 73	★ 132	★ 54	94	270	★ 140	420
★ 29	★ 29	★ 69	★ 122	★ 34	★ 74	★ 135	★ 55	★ 95		★ 145	
								96			
★ 30	30	★ 70	★ 125	★ 35	★ 75	★ 138	56			★ 150	
★ 31	31	★ 71	★ 128	★ 36	★ 76	★ 140	57	97		★ 155	
★ 32	32	★ 72	★ 130	★ 37	★ 77	★ 145	★ 58	★ 98		★ 160	
★ 33	33	★ 73	★ 135	★ 38	★ 78	★ 150	59	99		★ 165	
★ 34	34	★ 74	★ 140	★ 39	★ 79	★ 155	★ 60	★ 100		★ 170	
★ 35	35	★ 75	★ 145	★ 40	★ 80	★ 160	61	★ 102		★ 180	
★ 36	36	★ 76	★ 150	★ 41	★ 81	★ 165	★ 62	★ 105		★ 190	
★ 37	37	★ 77	★ 155	★ 42	★ 82	★ 170	63	★ 108		★ 200	
★ 38	38	★ 78	★ 160	★ 43	★ 83	★ 180	64	★ 110		★ 210	
★ 39	39	★ 79	★ 165	★ 44	★ 84	★ 190	★ 65	★ 112		★ 220	
							66	★ 115			
★ 40	★ 40	★ 80	★ 170	★ 45	★ 85	★ 200				★ 230	
★ 41	★ 41	★ 81	★ 180	★ 46	★ 86	★ 210	67	★ 118		★ 240	
★ 42	★ 42	★ 82		★ 47	★ 87		★ 68	★ 120		★ 250	
★ 43	★ 43	★ 83		★ 48	★ 88		69	★ 122		★ 260	
★ 44	★ 44	★ 84		★ 49	★ 89		★ 70	★ 125		★ 270	
★ 45	★ 45	★ 85		★ 50	★ 90		71	★ 128		★ 280	
★ 46	★ 46	★ 86		★ 51	★ 91		★ 72	★ 130		★ 300	
★ 47	★ 47	★ 87		★ 52	★ 92		73	★ 132		★ 310	
★ 48	★ 48	★ 88		★ 53	★ 93		74	★ 135		★ 330	
★ 49	★ 49	★ 89		★ 54	★ 94		★ 75	★ 138		360	
							76	★ 140			
★ 50	★ 50	★ 90		★ 55	★ 95		77	★ 142			
★ 51	★ 51	★ 91		★ 56	★ 96		★ 78	★ 145			
★ 52	★ 52	★ 92		★ 57	★ 97		79	★ 148			
★ 53	★ 53	★ 93		★ 58	★ 98		★ 80	★ 150			
★ 54	★ 54	★ 94		★ 59	★ 99		81	★ 155			
★ 55	★ 55	★ 95		★ 60	★ 100		★ 82	★ 160			
★ 56	★ 56	★ 96		★ 61	★ 102		★ 83	★ 165			
★ 57	★ 57	★ 97		★ 62	★ 105		84	★ 170			
★ 58	★ 58	★ 98		★ 63	★ 108		★ 85	★ 180			
★ 59	★ 59	★ 99		★ 64	★ 110						
(* 10)			(* 11)		(* 13)				(* 24)		(* 96)
∩			∩		∩				∩		∩
* 120			* 370		* 660				* 660		* 660

★：相當於JIS(K6323)規格的標準尺寸

*：製造可能範圍